



## Zastosowanie

Wentylatory AFC-VB są przeznaczone do instalacji wentylacyjnych, w których silnik musi pozostawać poza strumieniem powietrza z powodu podwyższonej temperatury lub transportu zapyłonego powietrza.

## Konstrukcja

Wentylator o napędzie pasowym, przeznaczony do montażu kanałowego. Obudowa spawana z blachy stalowej malowana farbą proszkową. Wirnik ze stopów aluminium, wyważony dynamicznie wg ISO 1940. Wentylatory o charakterystykach wg specyfikacji klienta, o niestandardowych wymiarach (wydłużona lub skrócona obudowa, inna niż standardowa średnica), wykonane z blachy nierdzewnej lub blachy cynkowanej mogą być dostarczone na życzenie klienta. Na zamówienie wentylatory mogą być dostarczone w dowolnym kolorze palety RAL (standardowo RAL 9005 - czarny). Charakterystyki wyznaczone w temperaturze 20°C. Temperatura otoczenia silnika -20°C do 40°C.

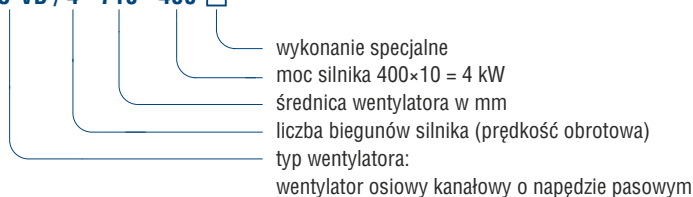
Wykonania niestandardowe i specjalne wymagają ustaleń z Venture Industries sp. z o.o.

## Silnik elektryczny

Silnik elektryczny wykonany zgodnie z obowiązującymi Dyrektywami oraz klasami sprawności, oznaczony znakiem CE. Klasa izolacji – F. Stopień ochrony - IP55. Zasilanie - trójfazowe 230/400V 50Hz, 400V 50Hz lub 400/690V 50Hz (w zależności od mocy silnika). Wentylatory z silnikami w innym wykonaniu: tabela wykonań specjalnych. Schemat podłączenia elektrycznego: rys. 8, str. 925.

## Oznaczenia

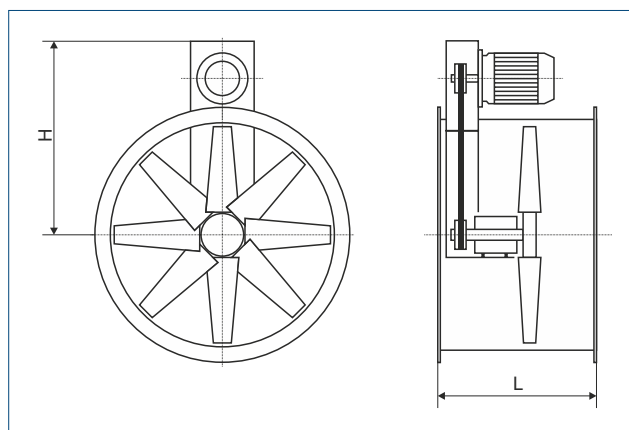
**AFC-VB / 4 - 710 - 400 □**



wykonanie specjalne  
moc silnika 400x10 = 4 kW  
średnica wentylatora w mm  
liczba biegunów silnika (prędkość obrotowa)  
typ wentylatora:  
wentylator osiowy kanałowy o napędzie pasowym

## Dane techniczne i wymiary

Typ	moc silnika [kW]	natężenie [A]	napięcie [V]	L [mm]	H [mm]	nr artykułu
AFC-VB/2-400-150	1,5	3,4	400	480	480	422532100
AFC-VB/2-450-300	3	6,5	400	500	540	422532110
AFC-VB/2-500-300	3	6,5	400	500	570	422532120
AFC-VB/4-560-150	1,5	4,3	400	500	600	422532130
AFC-VB/4-630-220	2,2	4,8	400	660	670	422532140
AFC-VB/4-710-400	4	8,1	400	810	660	422532150
AFC-VB/4-800-400	4	8,1	400	820	890	422532160
AFC-VB/4-900-400	4	8,1	400	1000	900	422532170
AFC-VB/4-900-750	7,5	14,4	400	1000	900	422532180
AFC-VB/4-1000-1100	11	21,2	400	1205	1004	422532190



## Akcesoria



żaluzje  
PER-W  
str. 250



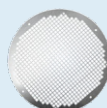
żaluzje  
PER-CN  
str. 251



stopki  
montażowe  
str. 251



przeciwkolnierz  
str. 252



siatka  
ochronna  
str. 253



złącza p-drg.  
ACOP  
str. 252



klapa zwrotna  
TSK  
str. 252