



AFC MOBILE REV  
do przewietrzania  
hal przemysłowych



## Zastosowanie

Wentylatory AFC są stosowane w instalacjach wentylacyjnych, gdzie wentylator jest połączony do kanałów od strony wlotu i wylotu. Zwarta i masywna konstrukcja wentylatorów AFC oraz możliwość wykonania wentylatorów w wersjach specjalnych pozwala na szerokie zastosowania ich w wentylacji m.in.:

- ogólna wentylacja lokali handlowych i hal przemysłowych,
- wentylacja magazynów i składów magazynowych,
- wentylacja garaży i budynków użyteczności publicznej etc.

## Konstrukcja

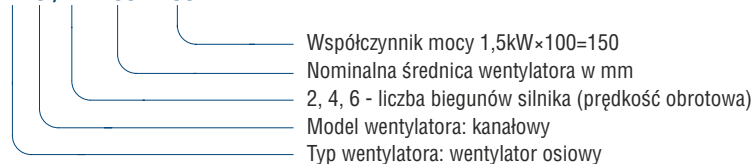
Wentylator osiowy przeznaczony do montażu kanałowego. Obudowa spawana z blachy stalowej malowana farbą proszkową. Wirnik z polipropylenu wzmocnianego włóknem szklanym, piasta aluminiowa. Wentylatory mogą pracować w temperaturze  $-15^{\circ}\text{C}$   $+40^{\circ}\text{C}$ . Kierunek przepływu wirnik-silnik. Na życzenie mogą być dostarczone urządzenia dostosowane do indywidualnych potrzeb klienta, w tym: wentylatory przeznaczone do pracy w temperaturach poniżej  $-15^{\circ}\text{C}$  lub powyżej  $40^{\circ}\text{C}$ , wyposażone w niestandardowe obudowy (korekta długości, średnicy, zmiana rodzaju blachy na nierdzewną lub ocynkowaną) Na zamówienie wentylatory mogą być dostarczone w dowolnym kolorze z palety RAL (standardowo RAL 9005 - czarny). Wykonania niestandardowe i specjalne wymagają ustaleń z Venture Industries Sp. z o.o.

## Silnik elektryczny

Silnik elektryczny wykonany zgodnie z obowiązującymi Dyrektywami oraz klasami sprawności, oznaczony znakiem CE. Klasa izolacji – F. Stopień ochrony – IP55. Zasilanie - trójfazowe 230/400V 50Hz, 400V 50Hz, 400/690V 50Hz lub jednofazowe 230V 50Hz (w zależności od modelu wentylatora i mocy silnika). Wentylatory z silnikami w innym wykonaniu: tabela wykonań specjalnych. Schemat podłączenia elektrycznego: rys. 7, 8, str. 925.

## Oznaczenia

**AFC / 2 - 400 - 150**



## Dane techniczne

Typ	prędkość obrotowa [obr./min]	moc silnika [kW]	wydajność max. [ $\text{m}^3/\text{h}$ ]	natężenie [A]	napięcie znam. [V]	poziom ciśnienia akustycznego* [dB(A)]	masa [kg]	nr artykułu
AFC/2-250-025S	2850	0,25	2250	1,8	230V	81	15	42410117
AFC/2-315-037S	2860	0,37	3400	2,5	230V	81	17	42410127
AFC/2-355-055S	2860	0,55	4500	3,4	230V	85	30	42510002
AFC/2-250-025T	2760	0,25	2250	0,65	400V	81	15	42410115
AFC/2-250-037T	2800	0,37	2600	1	400V	81	15	42410110
AFC/2-315-037T	2800	0,37	3400	1	400V	81	17	42410125
AFC/2-315-075T	2800	0,75	5000	1,9	400V	81	20	422410120
AFC/2-355-055T	2790	0,55	4500	1,35	400V	85	30	42510000
AFC/2-355-110T	2780	1,1	5700	2,5	400V	83	35	422510005
AFC/2-400-150	2800	1,5	7800	3,4	400V	85	37	422510010
AFC/2-450-220	2800	2,2	9500	4,7	400V	89	57	422413021
AFC/2-450-300	2800	3	12000	6,5	400V	89	57	422513020
AFC/2-500-300	2800	3	15000	6,5	400V	90	60	422513030

\* - w odległości 3 m

## Akcesoria



żaluzje  
PER-W  
str. 250



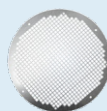
żaluzje  
PER-CN  
str. 251



stopy  
montażowe  
str. 251



przeciwkoінierz  
str. 252



siatka  
ochronna  
str. 253



złącza p-drg.  
AFC  
str. 253



kłapa zwrotna  
TSK  
str. 252

Dane techniczne

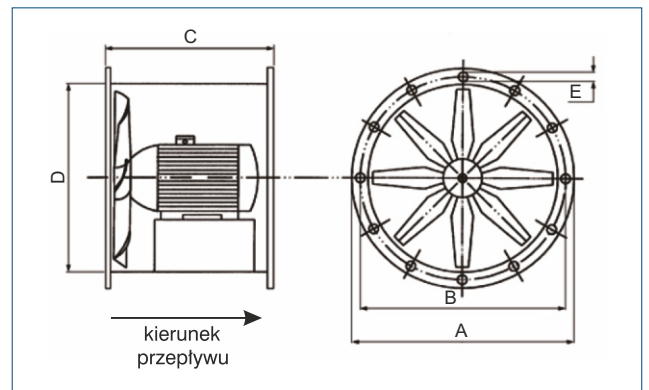
Typ	prędkość obrotowa [obr./min]	moc silnika [kW]	wydajność max. [m³/h]	natężenie [A]	napięcie znam. [V]	poziom ciśnienia akustycznego* [dB(A)]	masa [kg]	nr artykułu
AFC/4-560-150	1440	1,5	14000	4,3	400V	82	65	422513035
AFC/4-630-220	1420	2,2	18200	4,8	400V	88	75	422513050
AFC/4-710-400	1440	4	25500	8,1	400V	90	80	422513060
AFC/4-800-400	1440	4	30000	8,1	400V	89	85	422513070
AFC/4-900-400	1440	4	32500	8,1	400V	92	90	422513080
AFC/4-900P-750	1440	7,5	43500	14,4	400V	93	108	422513090
AFC/4-1000-1100	1440	11	55000	21,2	400V	96	160	422513100
AFC/6-1250-1100	960	11	75000	22,2	400V	100	230	422513110
AFC/6-1500-1100	960	11	80000	22,2	400V	105	350	422513130
AFC/8-2000-1100	700	11	120000	25,1	400V	111	500	422513140

\* - w odległości 3 m

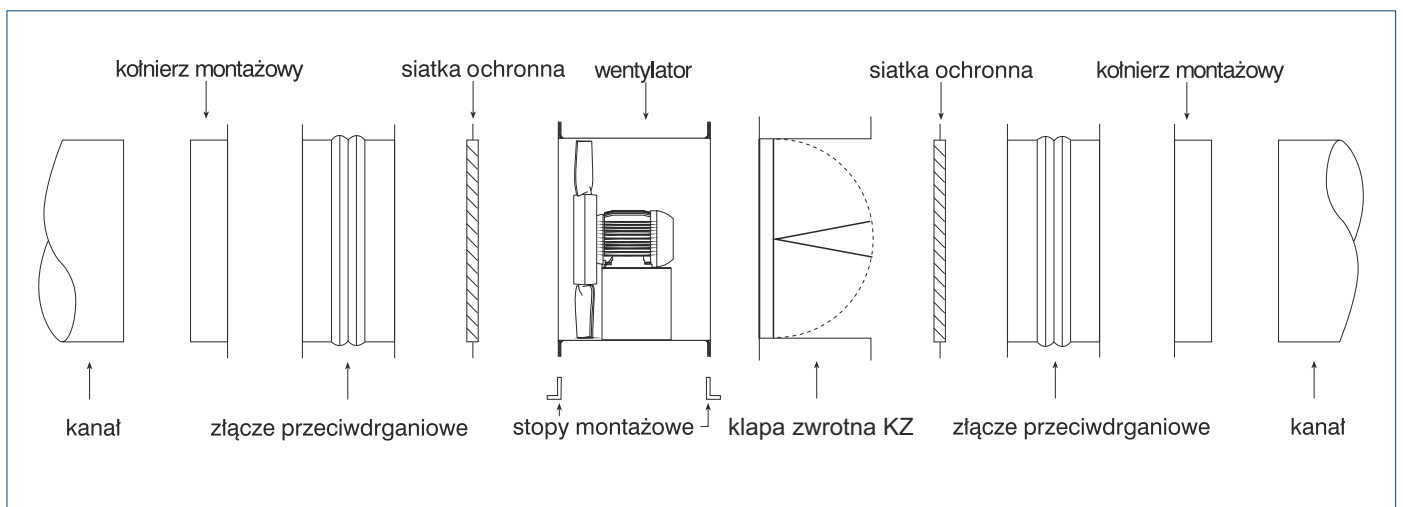
Wymiary [mm]

Typ	A	B	C	D	E	N*
AFC/2-250	310	280	300	250	8	8
AFC/2-315	375	345	330	315	8	8
AFC/2-355	426	395	380	355	10	8
AFC/2-400	500	450	380	400	10	8
AFC/2-450	550	500	430	450	10	8
AFC/2-500	600	550	450	500	12	12
AFC/4-560	660	610	450	560	12	12
AFC/4-630	736	690	500	630	12	12
AFC/4-710	810	760	470	710	12	12
AFC/4-800	900	850	620	800	12	12
AFC/4-900	1000	950	620	900	12	12
AFC/4-900P	1000	950	750	900	12	12
AFC/4-1000	1100	1050	730	1000	12	12
AFC/6-1250	1350	1310	800	1250	12	16
AFC/6-1500	1650	1580	800	1500	16	24
AFC/8-2000	2200	2100	1010	2000	18	24

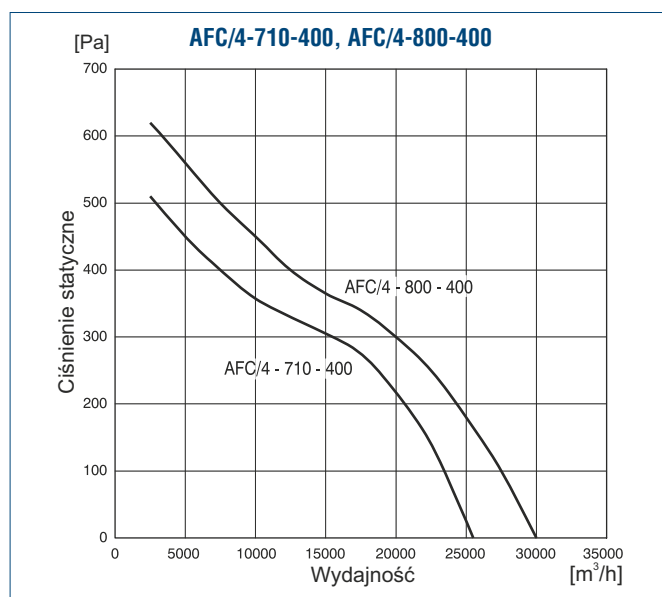
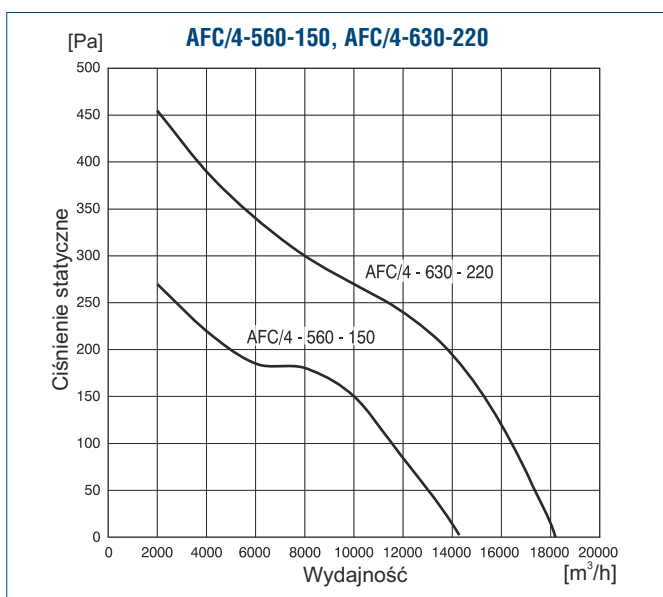
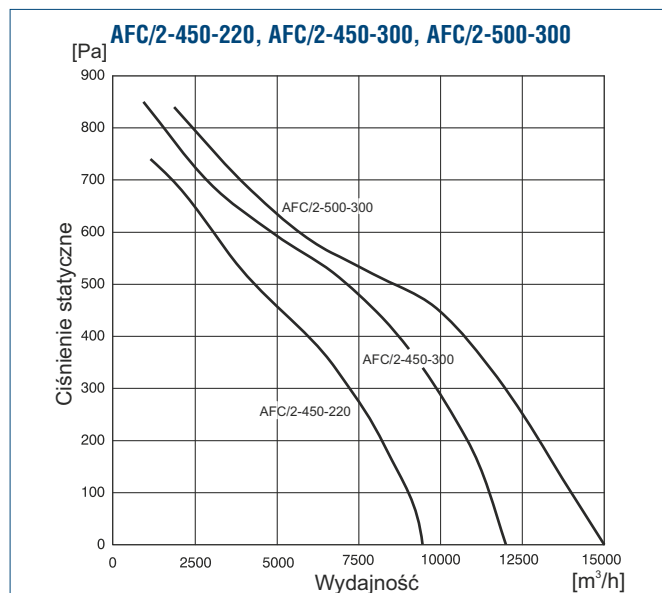
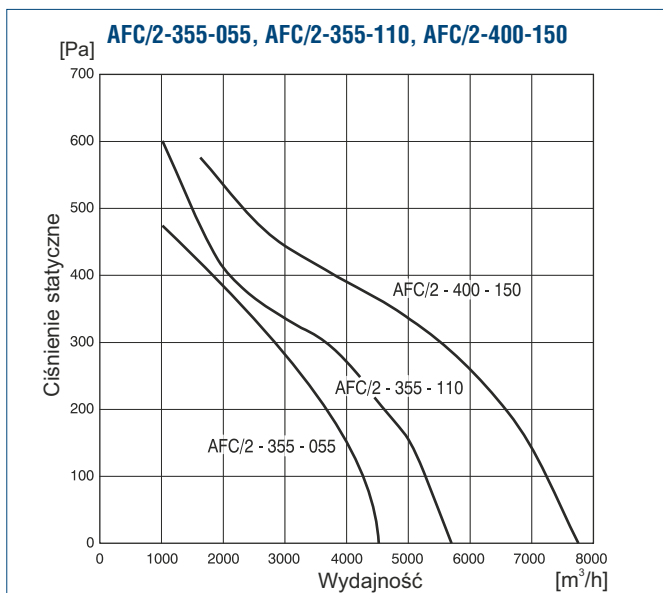
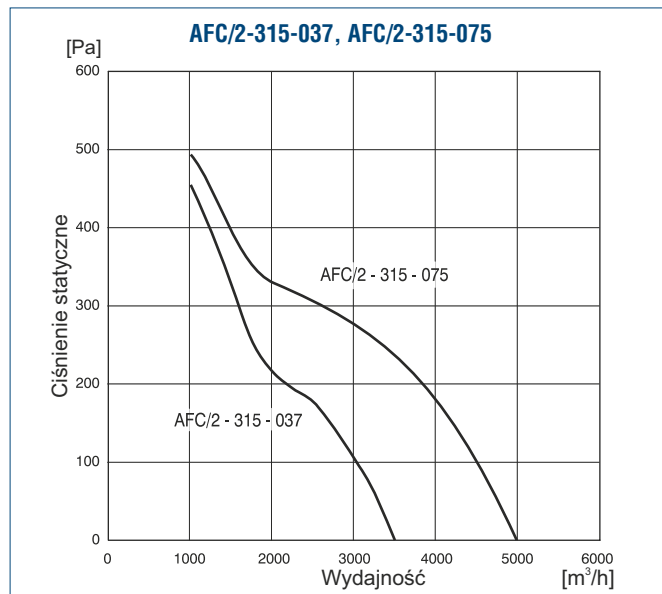
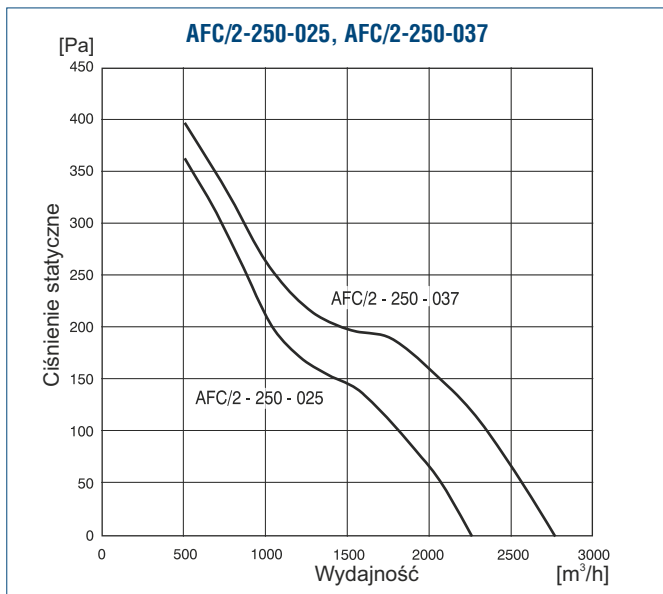
\* N - liczba otworów



Schemat montażu



Charakterystyki pracy



Charakterystyki pracy

