

105°C

Zastosowanie

Wentylator przeznaczony do transportu powietrza o wysokiej temperaturze i wysokiej wilgotności. Doskonale sprawdza się w suszarniach.

Konstrukcja

Wentylator osiowy przeznaczony do montażu ściennego. Obudowa spawana z nierdzewnej blachy stalowej, śrutowana. Wirnik rewersyjny, aluminiowy, wyważony dynamicznie. Wentylatory o charakterystykach wg specyfikacji klienta, o niestandardowych wymiarach, wykonane z blachy cynkowanej mogą być dostarczone na życzenie. Wentylatory AFD mogą pracować w temperaturze -20°C do 105°C. Wykonania niestandardowe i specjalne wymagają ustaleń z Venture Industries Sp. z o.o.

Silnik elektryczny

Silnik elektryczny wykonany zgodnie z obowiązującymi Dyrektywami oraz klasami sprawności, oznaczony znakiem CE. Klasa izolacji – H. Stopień ochrony - IP55. Zasilanie – trójfazowe 230/400V 50Hz lub 400V 50Hz (w zależności od mocy silnika).

Wentylatory z silnikami w wersji specjalnej: tabela wykonania specjalnych.

Schemat podłączenia elektrycznego: rys. 8, str. 925.

Oznaczenia

AFD / 4 - 600 - 090

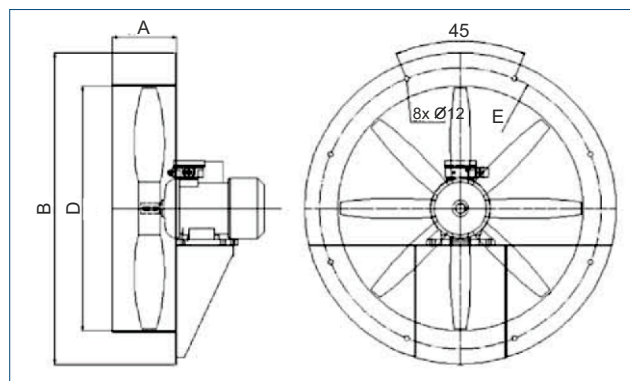
- Współczynnik mocy 1,5 x 100 = 150
- Nominalna średnica wentylatora w mm
- 2, 4, 6 Liczba biegunów silnika (prędkość obrotowa)
- Model wentylatora: do suszarni
- Typ wentylatora: wentylator osiowy

Dane techniczne

Typ	prędkość obrotowa [obr./min]	moc silnika [kW]	wydajność max. [m³/h]	natężenie [A]	napięcie znam. [V]	nr artykułu
AFD/4-400-025T	1400	0,25	4900	0,71	400	42515030
AFD/4-450-037T	1400	0,37	6800	0,98	400	42515040
AFD/4-500-055T	1400	0,55	8500	1,5	400	42515050
AFD/4-560-090T	1400	0,9	11300	2,4	400	42515060
AFD/4-600-090T	1450	0,9	13000	2,4	400	42515000
AFD/4-700-220T	1420	2,2	17000	4,8	400	42515010
AFD/4-800-300T	1420	3	26600	6,5	400	42515020

Wymiary [mm]

Typ	A	B	D	E
400	100	500	410	450
450	100	550	460	500
500	100	600	510	550
560	100	660	570	610
600	160	775	610	700
700	160	875	710	800
800	160	975	810	900



Charakterystyki pracy

