



Zastosowanie

Wentylatory AFS przeznaczone są do:

- wentylacji i chłodzenia miejsc pracy,
- chłodzenia silników, sprężarek, maszyn elektrycznych, etc.,
- przewietrzania hal przemysłowych, sportowych, magazynów,
- suszenia pomalowanych powierzchni, etc.,
- dmuchania postaci i balonów reklamowych, etc.

Konstrukcja

Przenośny wentylator osiowy przeznaczony do przewietrzania hal przemysłowych i pomieszczeń gospodarczych, nadmuchiwania postaci reklamowych i chłodzenia. Obudowa spawana z blachy stalowej malowana farbą proszkową. Wirnik z poliamidu wzmocnionego włóknem szklanym, piasta aluminiowa. Na zamówienie urządzenie może być dostarczone w dowolnym kolorze palety RAL (standardowo RAL 9005 - czarny).

Silnik elektryczny

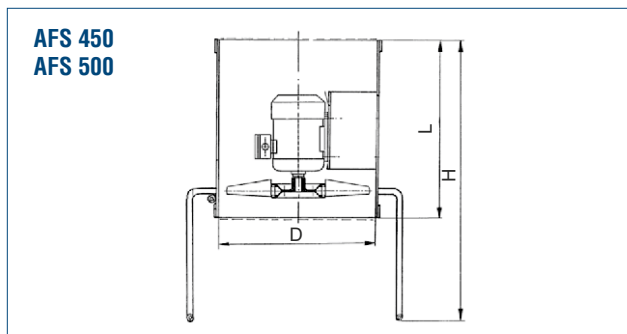
Silnik elektryczny wykonany zgodnie z obowiązującymi Dyrektywami oraz klasami sprawności, oznaczony znakiem CE. Silnik dostosowany do napięciowej regulacji obrotów. Klasa izolacji – F. Stopień ochrony - IP55. Zasilanie – jednofazowe 230V 50Hz.

Dane techniczne wybranych typów

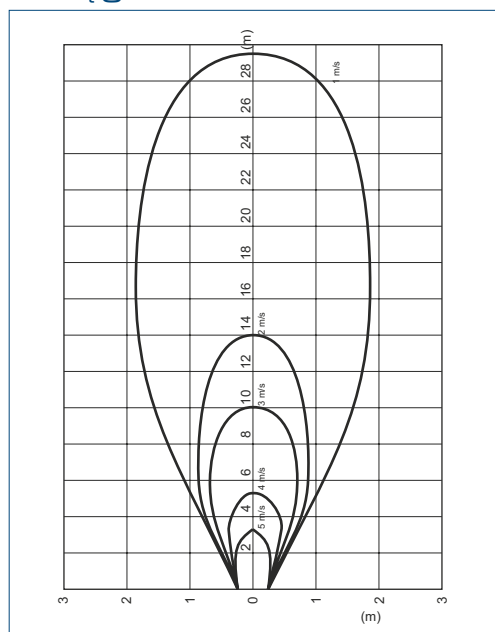
Typ	prędkość obrotowa [obr./min]	pobór mocy [kW]	wydajność max. [m ³ /h]	natężenie [A]	napięcie znam. [V]	poziom ciśnienia akustycznego [dB(A)]	masa [kg]	nr artykułu
AFS/2-350-055S	2860	0,55	5750	3,4	230	78	24	42410010
AFS/2-400-110S	2860	1,1	8000	7,9	230	80	26	42410020
AFS/4-560-110S	2860	1,1	12000	7	230	77	37	42410030

Wymiary [mm]

Typ	D	L	H
AFS/2-350-055S	360	400	665
AFS/2-400-110S	410	410	680
AFS/4-560-110S	580	460	790



Zasięg strumienia



Charakterystyka pracy

