

Zastosowanie

CAB-PLUS charakteryzują się małą wysokością, dzięki czemu polecane są do montażu w sufitach podwieszanych. Idealne do wentylacji budynków użyteczności publicznej, bibliotek, sal konferencyjnych, biur, restauracji, sal szkolnych, studiów dźwiękowych, etc.

Konstrukcja

Wentylatory z obudową dźwiękochłonną typu CAB-PLUS to seria dwóch wyciszonych wentylatorów promieniowych jednostronnie ssących przeznaczonych do montażu w instalacjach wewnętrznych i zewnętrznych w pozycji pionowej lub poziomej. Obudowa z galwanizowanej blachy stalowej z niepalną izolacją akustyczną z wełny szklanej. Puszka przyłączeniowa mocowana na obudowie - IP55. Wirnik z łopatkami pochylonymi do przodu z galwanizowanej blachy stalowej. Króćce wlotowy i wylotowy o profilu okrągłym są wyposażone w gumowe uszczelki.

Silnik elektryczny

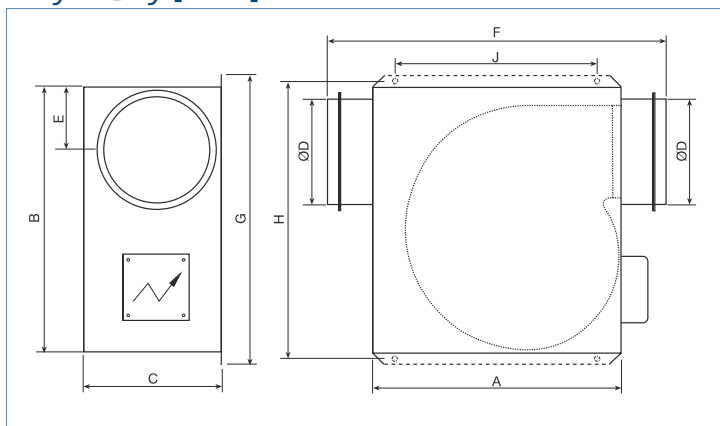
Wentylatory wyposażone są w asynchroniczne, jednofazowe silniki 220-240V 50Hz o stopniu ochrony IP44 z zewnętrznym wirnikiem. Klasa izolacji uzwojenia B. CAB-PLUS posiadają silniki dwubiegowe. Silniki są przystosowane do napięciowej regulacji prędkości obrotowej. Schemat podłączenia elektrycznego rys. 9, str. 926.

Dane techniczne

Typ	prędkość obrotowa [obr./min]	pobór mocy max. [W]		natężenie max. [A]		wydajność max. [m³/h]		poziom ciśnienia akustycznego* [dB(A)]		masa [kg]	nr artykułu
		2	1	2	1	2	1	2	1		
CAB-PLUS 125	1300	66	24	0,3	0,18	380	220	39	28	8	41020470
CAB-PLUS 160	1400	150	32	0,6	0,29	680	450	41	36	11	41020480
CAB-PLUS 250	1300	270	115	1,4	0,99	1100	590	50	45	20	41020490
CAB-PLUS 315	1160	310	160	1,4	1,2	1260	760	54	48	22	41020494

* Mierzone w odległości 1,5m

Wymiary [mm]



Typ	regulator	
	tyr.	trans.
CAB-PLUS 125	REB-1N	RMB-1,5
CAB-PLUS 160	REB-1N	RMB-1,5
CAB-PLUS 250	REB-2,5N	RMB-3,5
CAB-PLUS 315	REB-2,5N	RMB-3,5

Typ	wentylator						uchwyty		
	montażowe	A	B	C	ØD	E	F	G	H
CAB-PLUS 125	340	330	210	125	93	430	364	350	250
CAB-PLUS 160	406	468	235	160	129	540	502	482	360
CAB-PLUS 250	490	488	364	250	178	630	530	514	400
CAB-PLUS 315	537	544	380	315	194	652	587	565	470

Akcesoria



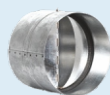
filtr DF str. 158



zest. filtr. DFK... +EU str. 159



nagrzewnica DH str. 150



kłapa zwrotna CAR str. 162



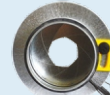
łłumik AKU-COMP str. 156



kratka KWO str. 921



anemostat nawiewny AKK/AKT str. 908



przepustnica IRIS str. 163



regulator REB str. 892



regulator RMB str. 892



higrostat HIG-2 str. 896



czujnik SQA str. 896



termostat TS str. 896



termostat TK-1 str. 896



presostat str. 897

Charakterystyka akustyczna

Poziom mocy akustycznej wyrażony w db(A) mierzony na wlocie, wylocie i na zewnątrz (emitowany) wentylatora przy 2/3 wydajności maksymalnej.

Typ		63	125	250	500	1000	2000	4000	8000
CAB-PLUS 125	WLOT	-1	10	10	6	4	-3	-7	-12
	WYLOT	-1	11,5	12	15	20	18	15	10
CAB-PLUS 160	WLOT	1,5	10	9	6,5	3	1	-3	-8,5
	WYLOT	-2	11,5	10,5	20,5	22,5	18	15	8,5
CAB-PLUS 250	WLOT	1	7,5	9,5	8	3,5	3,5	2,5	-5,5
	WYLOT	-1	9,5	12	20	23,5	18,5	16	10,5
CAB-PLUS 315	WLOT	-1,6	-0,5	2,1	5,1	5,9	6,9	7,7	13,5
	WYLOT	7,8	2,6	7,1	5,3	3,8	9	9,8	13,6

Charakterystyki pracy

