



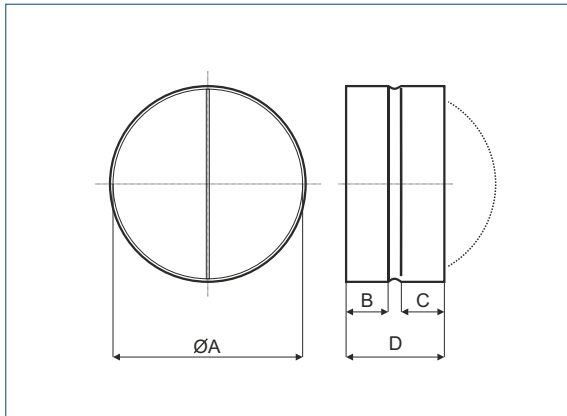
## Zastosowanie

Klapy zwrotne przeznaczone są do montażu w okrągłych kanałach wentylacyjnych w celu uniemożliwienia cofania się powietrza.

## Konstrukcja

Obudowa z galwanizowanej blachy stalowej, skrzydła przepustnicy z blachy aluminiowej. Praca skrzydeł „na motylka” zamykane są przez sprężynkę co umożliwia montaż w dowolnej pozycji.

## Wymiary [mm]



Typ	ØA	D	B	C	Nr artykułu
CAR-100	100	80	35	31	40521010
CAR-125	125	100	45	43	40521020
CAR-150	150	120	55	53	40521029
CAR-160	160	120	55	53	40521030
CAR-200	200	140	65	63	40521040
CAR-250	250	140	65	63	40521050
CAR-315	315	140	65	63	40521060
CAR-355	355	140	65	63	40521065
CAR-400	400	250	65	63	40521070

## Charakterystyka oporów

