



Zastosowanie

Wentylatory Silent przeznaczone są do wentylacji pomieszczeń małej i średniej wielkości w szczególności łazienek, WC, kuchni, itp.

Konstrukcja

Seria SILENT DESIGN, dzięki zastosowaniu alternatywnych rozwiązań konstrukcyjnych (mocowania antywibracyjne silnika) charakteryzują się niskim poziomem ciśnienia akustycznego. Dodatkowo wszystkie modele wyposażone są standardowo w klapę zwrotną oraz lampkę kontrolną.

Silnik elektryczny

Silnik elektryczny 230V 50Hz z łożyskami kulkowymi. Wentylatory posiadają zabezpieczenie przed porażeniem prądem w klasie II, stopień ochrony IP 45 i termiczny wyłącznik bezpieczeństwa. Przystosowane są do pracy w temperaturze do +40°C.

Schemat podłączenia elektrycznego rys. 15, 16, 17, 18, 19, 20, 21 str. 928.



Silnik z mocowaniami antywibracyjnymi

Ten sposób mocowania zapobiega wibracjom i emisji hałasu.



Kłapa zwrotna

Gdy wentylator jest wyłączony, kłapa zwrotna zapobiega dostawaniu się do pomieszczenia powietrza zewnętrznego i wydostawaniu się powietrza ogrzanego. Gdy wentylator działa, kłapa zwrotna otwiera się, aby umożliwić wydajne usunięcie niechcianego powietrza.



Warianty obudowy zewnętrznej:



Modele 3C (panel biały i srebrny)

Wymienne paski w czterech kolorach: niebieskim, czerwonym, zielonym oraz żółtym

Na zapytanie:

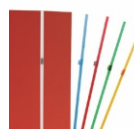


czarny

szary

kolor szampana

złoty



SILENT 100 CZ DESIGN 4C

Wymienne paski w pięciu kolorach: przezroczystym, niebieskim, czerwonym, zielonym oraz żółtym



kość słoniowa

czerwony

kolor białego marmuru

kolor czarnego marmuru



Barcelona



SILENT 100 CZ DESIGN SWAROVSKI
Pasek w formie kryształków Swarowskiego

Dane techniczne

Typ	pobór mocy max. [W]	napięcie [V]	wydajność max. [m ³ /h]	klasa izolacji / stopień ochrony IP	poziom ciśnienia akustycznego* [dB(A)]	masa [kg]
SILENT-100 DESIGN	8	230, 50Hz	80	II / 45	26,5	0,65
SILENT-100 DESIGN 12V	12	12	80	III / 57	26,5	0,65
SILENT-100 DESIGN ECOWATT	5	230, 50/60Hz	85	II / 45	26,5	0,65
SILENT-100 DESIGN 12DC ECOWATT**	9	230, 50/60Hz	90	III / 57	29	0,65
SILENT-200 DESIGN	16	230, 50Hz	175	II / 45	35	0,88
SILENT-300 DESIGN	26	230, 50Hz	250	II / 45	38	1,5
SILENT-300 PLUS DESIGN	22	230, 50Hz	300	II / 45	42	1,9

* Poziom ciśnienia akustycznego mierzony w odległości 3m.

** Użyj transformatora CT-12/6 (II/IP21) - brak w standardzie.

Wyposażenie

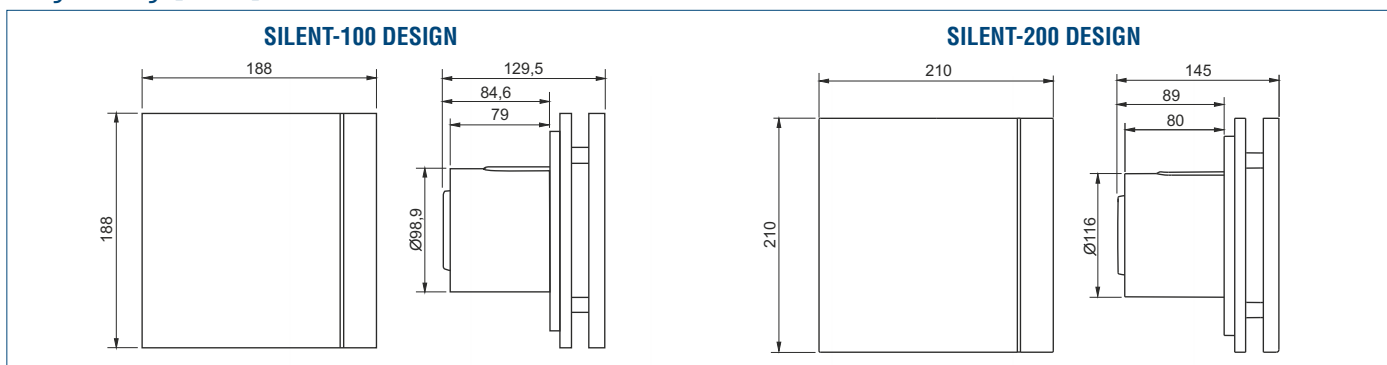
dla wentylatorów serii SILENT

Typ	100			200			300		
	CZ DESIGN	CRZ DESIGN	CHZ DESIGN	CZ DESIGN	CRZ DESIGN	CHZ DESIGN	CZ DESIGN	CRZ DESIGN	CHZ DESIGN
Lampka kontrolna
Kłapa zwrotna
Opóźnienie czasowe regulowane
Czujnik wilgotności
Łożyska kulkowe

dla wentylatorów serii SILENT ECOWATT

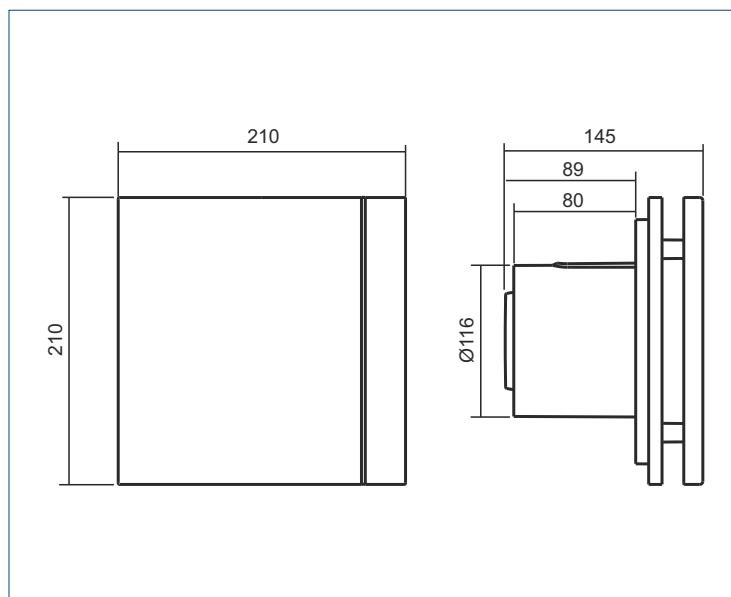
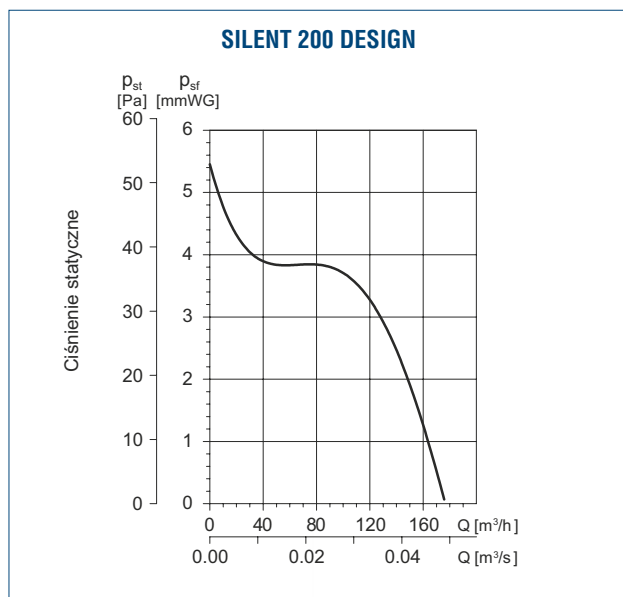
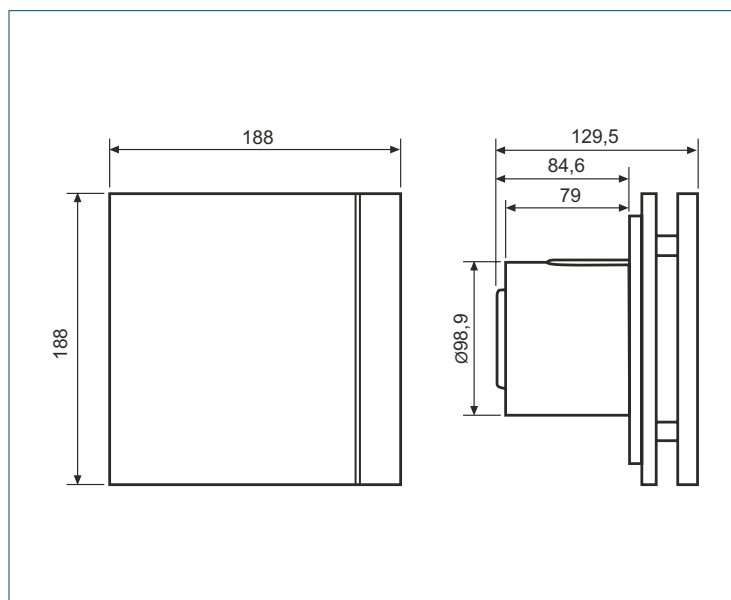
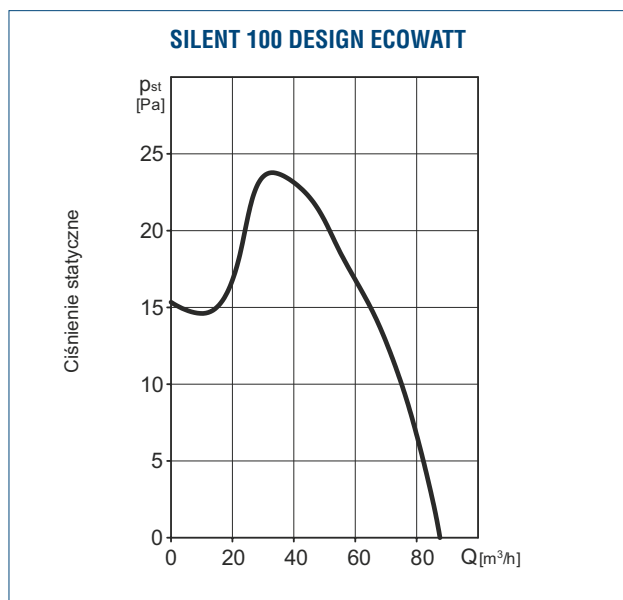
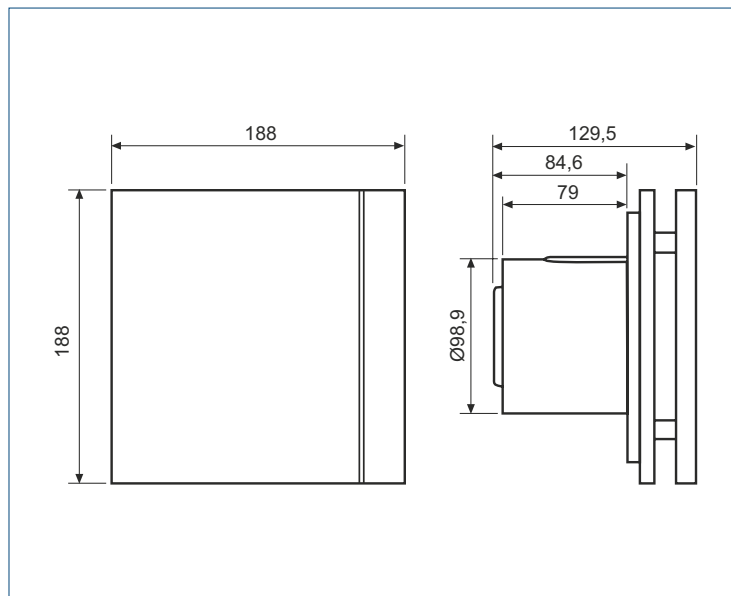
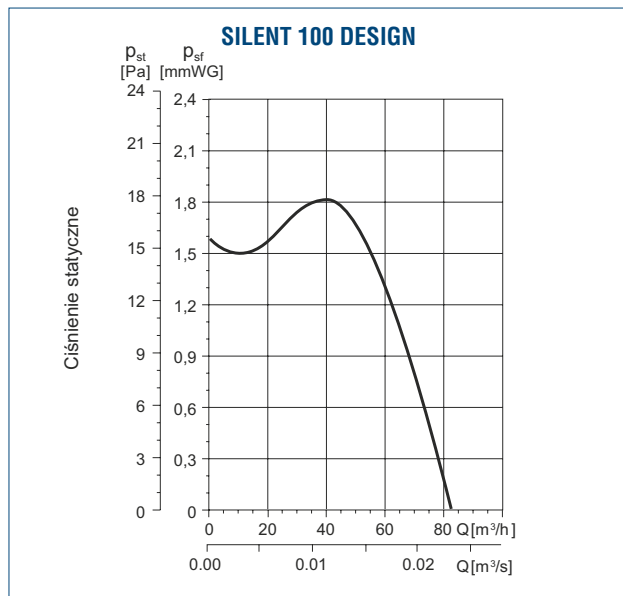
Typ	CZ DESIGN	100 CRZ DESIGN	CHZ DESIGN
Silnik DC	.	.	.
Lampka kontrolna	.	.	.
Kłapa zwrotna	.	.	.
Opóźnienie czasowe regulowane	.	.	.
Czujnik wilgotności	.	.	.
Łożyska kulkowe	.	.	.

Wymiary [mm]

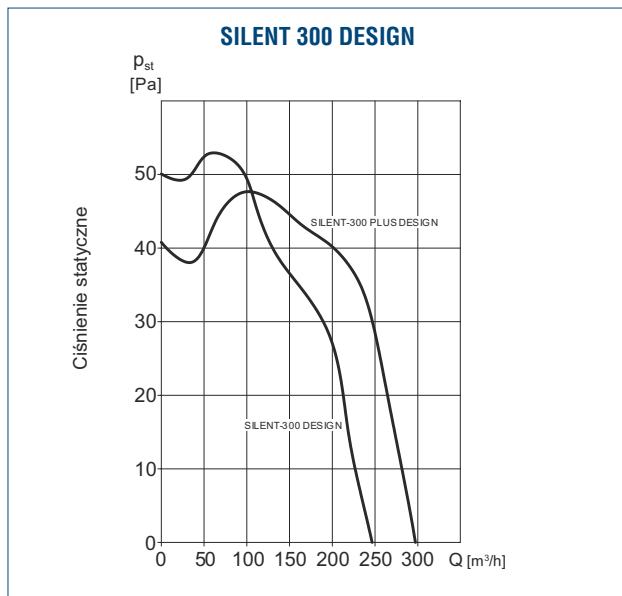


Charakterystyki pracy

Wymiary [mm]



Charakterystyki pracy



Wymiary [mm]

