



VENT 100-315



VENT 355-400

Zastosowanie

Seria wentylatorów VENT znajduje zastosowanie w różnorodnych instalacjach wentylacji mechanicznej. Przykładowe zastosowanie: wentylacja nawiewna i wywiewna mieszkań, biur, sklepów, barów, kawiarni, restauracji. W przemyśle mogą być stosowane w układach chłodzących, odciągach miejscowych, wentylacji warsztatów, szatni. Z nietypowych zastosowań można wymienić zastosowanie tego typu wentylatorów do nadmuchiwanie postaci reklamowych.

Konstrukcja

Promieniowe wentylatory kanałowe serii VENT dostępne są w 18 wersjach, w średnicach nominalnych: 100,125,150,160, 200, 250, 315, 355, 400 mm. Modele o średnicach od 100 do 315 mm występują w dwóch wersjach: B o niższej i L o wyższej charakterystyce, wszystkie są wyposażone w jednofazowe silniki elektryczne. Modele 355 i 400 występują w wersji L.

Obudowy wentylatorów serii VENT od 100 do 315 wykonane z galwanizowanej blachy stalowej, obudowy VENT 355 i 400 wykonane z blachy stalowej malowane na kolor czarny. W komplecie znajduje się listwa montażowa i puszka przyłączeniowa na przewodzie zasilającym o długości około 800 mm w modelach od 100 do 315 i puszka przyłączeniowa na obudowie w modelach 355 i 400. Wirniki z łopatkami pochyłymi do tyłu przystosowane są do transportu maksymalnej ilości powietrza przy wysokim ciśnieniu statycznym oraz minimalnym poziomie hałasu.

Silnik elektryczny

We wszystkich modelach wentylatorów VENT zastosowano silniki z wirującym stojanem. Silniki jednofazowe 230V 50/60Hz we wszystkich modelach i trójfazowe 230/400V 50Hz w modelach 355 i 400. Modele 100-315 wyposażone są w silniki o stopniu ochrony IP44 i klasie izolacji B, modele 355-400 w silniki o stopniu ochrony IP54 i klasie izolacji F. Standardowo silniki wyposażone są w termiczne zabezpieczenie uzwojenia przed przeciążeniem. Wszystkie silniki są przystosowane do napięciowej regulacji prędkości obrotowej.

Schemat podłączenia elektrycznego rys. 6, 9, str. 925-926.

Dane techniczne

Typ	prędkość obrotowa [obr./min]	pobór mocy max. [W]	natężenie [A]	napięcie [V]	wydajność max. [m³/h]	temperatura otoczenia max. [°C]	poziom ciśnienia akustycznego* [dB(A)]	regulator	masa [kg]	nr artykułu
VENT-100B	2100	48	0,22	230	235	-40 +40	38	REB-1	3	40020905
VENT-100L	2500	75	0,33	230	290	-40 +60	47	REB-1	3	40020900
VENT-125B	1900	44	0,21	230	280	-40 +40	39	REB-1	3	40020915
VENT-125L	2450	80	0,35	230	410	-40 +60	47	REB-1	3	40020910
VENT-150B	2100	70	0,3	230	560	-40 +60	46	REB-1	5	40020918
VENT-150L	2700	120	0,53	230	700	-40 +60	50	REB-1	5	40020917
VENT-160B	2200	70	0,3	230	600	-40 +60	45	REB-1	5	40020925
VENT-160L	2750	130	0,55	230	760	-40 +60	51	REB-1	5	40020920
VENT-200B	2250	125	0,5	230	830	-40 +60	47	REB-1	5	40020935
VENT-200L	2600	170	0,72	230	1000	-40 +60	52	REB-1	5	40020930
VENT-250B	2300	130	0,55	230	935	-40 +60	49	REB-1	6	40020945
VENT-250L	2750	180	0,8	230	1100	-40 +60	54	REB-1	6	40020940
VENT-315B	2400	230	1	230	1475	-40 +50	49	REB-2,5	8	40020955
VENT-315L	2700	315	1,30	230	1630	-40 +50	57	REB-2,5	8	40020950
VENT-355L	1350	280	1,2	230	2650	-40 +70	60	REB-2,5	17	40020960
VENT-400L	1250	400	1,6	230	3380	-40 +50	61	REB-2,5	22	40020970
VENT-355L-T	1375	290	1,4 / 0,8	230 / 400	2650	-40 +70	60	RMT-3,5	17	40020965
VENT-400L-T	1360	450	1,9 / 1,1	230 / 400	3380	-40 +50	61	RMT-3,5	22	40020975

* - w odległości 3m, wentylator umieszczony w kanale

Akcesoria



filtr DF str. 158



zest. filtr. DFK... +EU str. 159



nagrzewnica DH str. 150



kłapa zwrotna CAR str. 162



złącze p-drg. ACOP PL str. 161



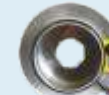
łuknik AKU-COMP str. 156



kratka KWO str. 921



anemostat nawiewny AKT/AKK str. 908



przepustnica IRIS str. 163



regulator REB str. 892



regulator RMB, RMT str. 892



higrostat HIG-2 str. 896



czujnik SOA str. 896



termostat TS str. 896

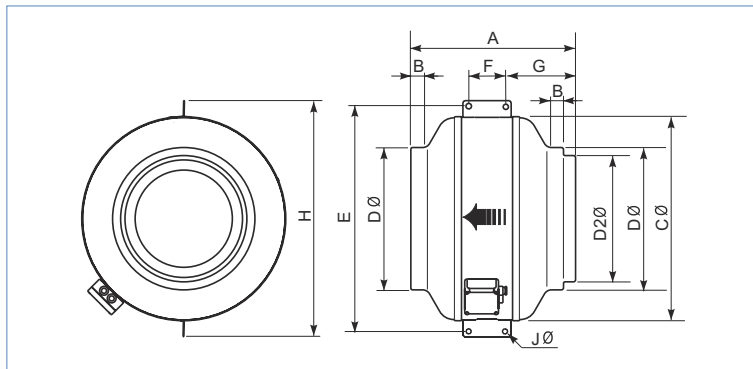
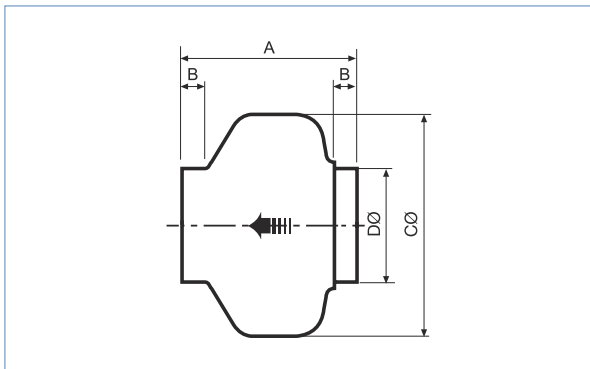


termostat TK-1 str. 896



siatka ochronna DEF-VENT str. 161

Wymiary [mm]



Typ	A	B	C	D
VENT-100	194	23	243	98
VENT-125	195	27	243	123
VENT-150	214	24	333	147
VENT-160	222	28	333	157
VENT-200	223	25	333	198
VENT-250	206	27	333	248
VENT-315	230	25	401	312

	A	B	C	D	D2	E	F	G	H	J
VENT-355	410	25	508	354	314	552	100	170	587	10,5
VENT-400	431	25	568	399	354	628	100	185	647	10,5

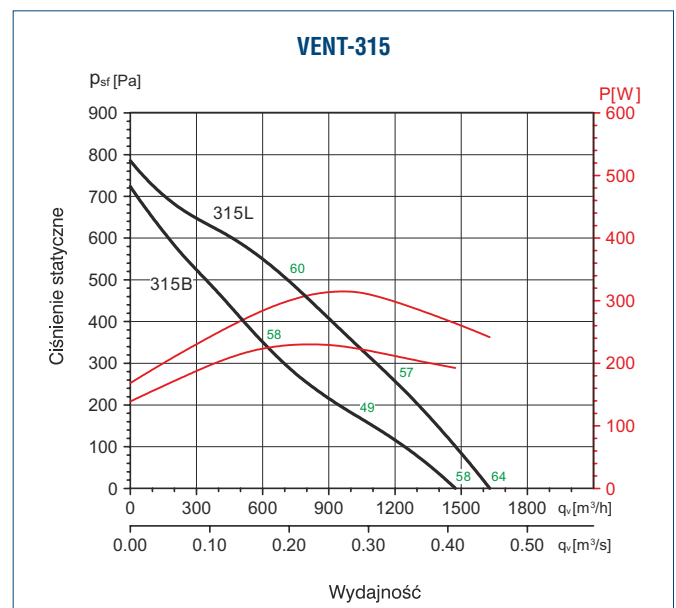
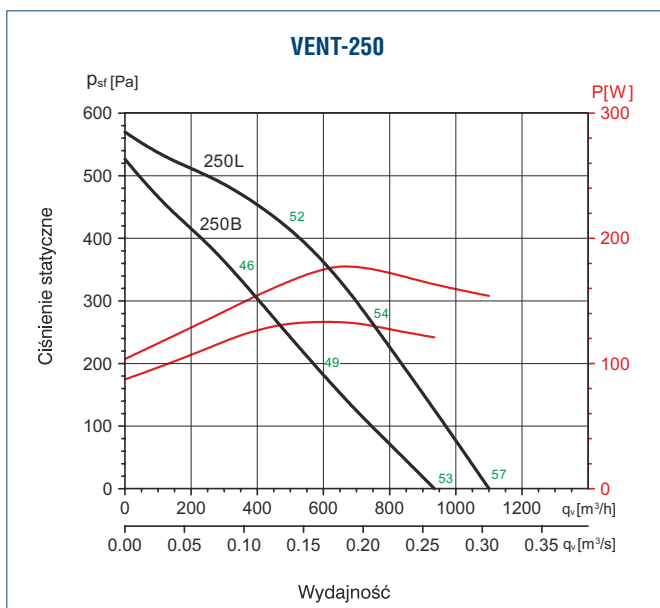
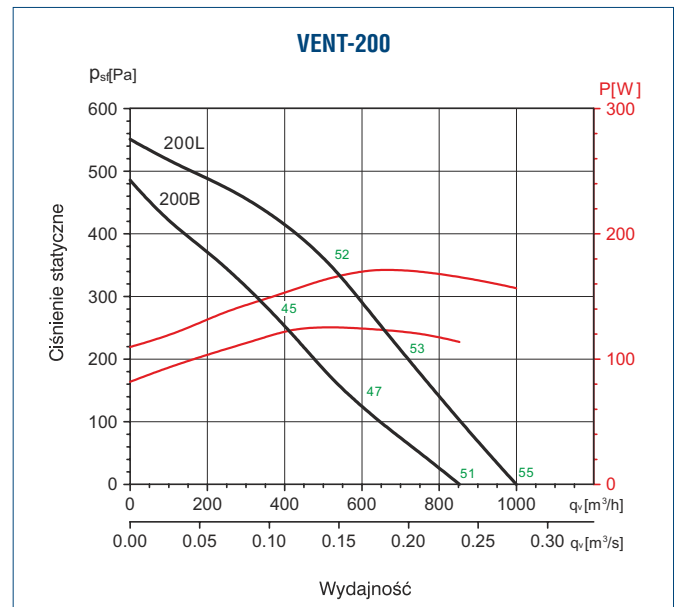
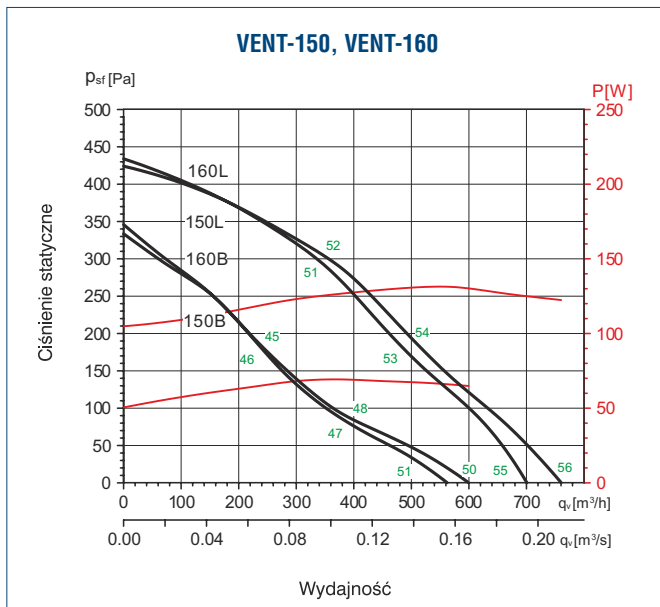
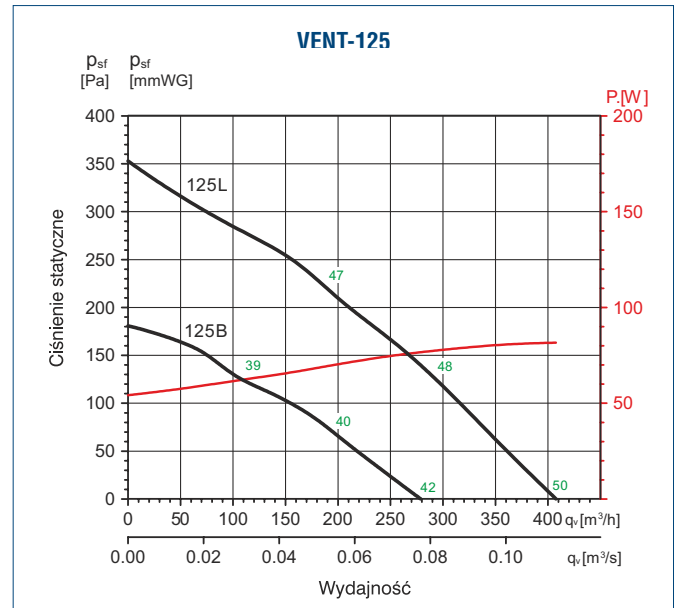
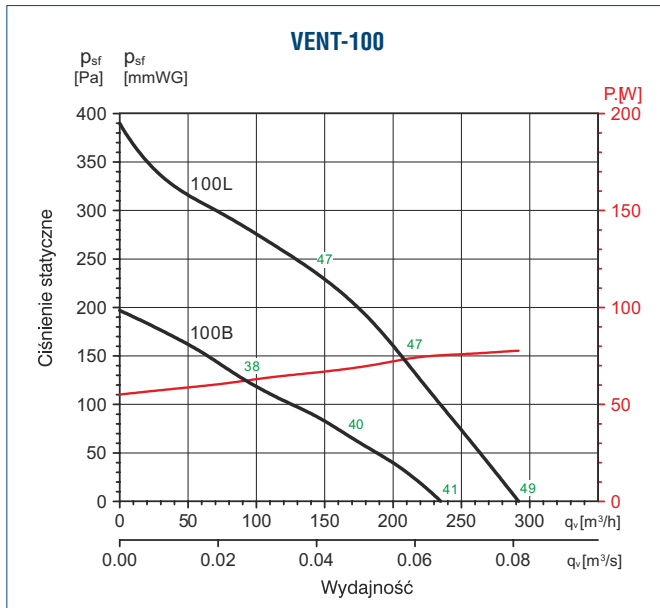
Charakterystyka akustyczna

Poziom mocy akustycznej [dB (A)] mierzony przy maksymalnej wydajności wentylatora (0Pa)

Typ	LwA	63	125	250	500	1000	2000	4000	8000	TOT
100L	wlot	44	53	63	60	67	61	52	41	70
	wylot	42	48	67	61	63	61	55	44	70
	emitowany	42	44	53	51	46	45	40	33	56
100B	wlot	37	43	54	49	59	54	48	39	61
	wylot	38	42	56	48	53	53	49	38	60
	emitowany	36	33	32	36	40	38	34	26	45
125L	wlot	38	47	59	67	65	62	56	44	70
	wylot	38	45	61	64	63	63	56	46	69
	emitowany	37	43	45	51	47	45	42	33	54
125B	wlot	33	43	55	57	57	55	51	41	62
	wylot	34	41	57	53	55	56	52	41	62
	emitowany	34	36	35	38	41	39	37	28	46
150L	wlot	40	45	63	73	69	64	61	46	75
	wylot	40	45	63	66	67	64	61	47	72
	emitowany	40	37	46	59	51	50	43	30	60
150B	wlot	36	44	58	70	64	60	56	40	71
	wylot	36	43	55	62	62	59	56	40	67
	emitowany	36	38	40	53	46	45	41	29	55
160L	wlot	39	45	63	74	70	67	63	48	77
	wylot	43	45	61	67	68	65	62	49	72
	emitowany	43	36	44	60	52	51	45	32	61
160B	wlot	35	41	56	69	63	60	56	42	71
	wylot	35	42	54	63	61	59	57	42	67
	emitowany	35	37	37	52	45	45	42	29	54

Typ	LwA	63	125	250	500	1000	2000	4000	8000	TOT
200L	wlot	42	52	63	70	69	68	66	60	75
	wylot	43	51	63	70	69	69	68	59	75
	emitowany	43	48	40	51	53	52	49	39	58
200B	wlot	41	53	60	67	66	64	63	52	72
	wylot	42	51	61	65	66	66	65	53	72
	emitowany	42	42	34	46	48	53	46	37	56
250L	wlot	43	57	67	71	72	70	70	60	78
	wylot	42	53	67	73	75	75	72	62	80
	emitowany	36	52	37	53	53	51	50	38	59
250B	wlot	42	53	62	68	69	66	66	57	74
	wylot	39	48	62	70	70	69	67	59	76
	emitowany	38	43	36	52	48	50	48	42	56
315L	wlot	45	58	70	74	75	76	71	66	81
	wylot	57	58	72	76	77	77	72	68	83
	emitowany	51	54	49	56	61	59	56	48	65
315B	wlot	44	59	68	70	71	70	67	60	77
	wylot	44	71	71	72	75	74	69	64	80
	emitowany	43	43	47	50	52	55	53	43	59
355L	wlot	40	57	68	71	71	67	59	48	76
	wylot	42	59	62	69	70	68	60	50	74
	emitowany	41	55	43	50	55	51	42	29	59
400L	wlot	42	61	69	72	67	66	63	50	76
	wylot	47	63	66	70	69	68	64	51	75
	emitowany	45	58	45	52	52	50	46	30	61

Charakterystyki pracy



Charakterystyki pracy

