

Elastyczny system rozdziału i dystrybucji powietrza



Spis treści

Opis systemu SystemFlex	03
Rury elastyczne	05

Rozdzielacze

Jednostronne	06
Dwustronne	09
Trójstronne	10
Czterostronne	13
Dwurzędowe	14
Zaprojektuj swój rozdzielacz	16

Skrzynki rozprężne

Suitowe	17
---------------	----

Nawiewniki liniowe

Jednoszczelinowe	18
Dwuszczelinowe	19

Skrzynki rozprężne do nawiewników liniowych

Jednoszczelinowych	20
Dwuszczelinowych	22

Akcesoria	24
-----------------	----

SystemFlex - elastyczny system rozdziału i dystrybucji powietrza

Dynamiczny rozwój w dziedzinie technologii systemów wentylacji mechanicznej spowodował poszukiwania optymalnych rozwiązań dla rozdziału i dystrybucji powietrza na drodze centrala wentylacyjna - pomieszczenia wentylowane.

Wysoka wytrzymałość mechaniczna rur predestynuje je do zastosowań wylewkach betonowych posadzek i stropów oraz w bruzdach ścian na początkowym etapie budowy obiektu.

Oferujemy Państwu innowacyjne rozwiązanie technologiczne, które w niewielkiej średnicy kanału - DN75, daje duże możliwości zaspokajające powyższe zapotrzebowania. Przed Państwem montaż w suitach podwieszanych oraz ścianach GK R24Flex, system składający się ze specjalnych, giętkich, budynkach szkieletowych, natomiast w budynkach karbowanych rur wentylacyjnych o budowie dwuciennych, tradycyjnych w sposób znaczący ogranicza wielkość wykonanych z HDPE / polietylenu o wysokiej gęstości niezbędnych zabudów.

oraz z szerokiego typu szeregu specjalnych rozdzielaczy, skrzynek rozprężnych i elementów zakończeniowych.

Rury elastyczne systemu dostępne są w dwóch wariantach:



SystemFlex Standard w kolorze niebieskim



SystemFlex Silver w kolorze zielonym z domieszką nanocząsteczek srebra w masie powłoki wewnętrznej, która tworzy w ten sposób warstwę o właściwościach antybakteryjnych oraz antygrzybiczych.

04 – OPIS SYSTEMU SystemFLEX

Główne zalety

- łatwość projektowania instalacji
- duża podatność na wyginanie
- mała ilość elementów składowych systemu
- krótki czas montażu instalacji
- bardzo dobre właściwości higieniczne
- niska masa własna
- wysoka odporność na zgniatanie
- możliwość czyszczenia

Właściwości techniczne

- wysoka wytrzymałość mechaniczna na ścisnienie / rzędu 8 kN/m² wg PN50086-24/ przy zachowaniu dużej podatności na wyginanie /łatwość formowania łuków - promień 0,35 m przy temp. +20°C/
- zakres temperatur od -20°C do +60°C
- moduł sprężystości 1,2MPa
- wydłużenie przy zerwaniu 50%
- ognioodporność UL94 wg PN50068
- wysoka szczelność systemu / dzięki zastosowaniu uszczelki EPDM system spełnia klasę szczelności C wg PN-EN 12237/
- zdolność tłumienia hałasu
- odporność na alkohol, tłuszcze, oleje oraz benzynę
- stosunkowo niskie opory przepływu powietrza
- odporność na wpływ czynników atmosferycznych efektem czego nie występuje korozja
- atest higieniczny PZH

Wydajności i spadki ciśnienia rur elastycznych SystemFlex

Prędkość przepływu powietrza	DN 75		
	2 m/s	2,5 m/s	3 m/s
Wydajność - 1 kanał	22 m ³ /h	28 m ³ /h	34 m ³ /h
Wydajność - 2 kanały	44 m ³ /h	56 m ³ /h	68 m ³ /h
Wydajność - 3 kanały	66 m ³ /h	84 m ³ /h	102 m ³ /h
Spadek ciśnienia Pa / 2 mb. Kanału	2,6 Pa	4,0 Pa	6,0 Pa

Vademecum montażu

1. Dobór miejsca posadowienia rozdzielacza:
 - Rozdzielacz powinien znajdować się jak najbliżej centrali rekuperacyjnej powinien być podłączony z zastosowaniem tłumika akustycznego. Zalecane jest, aby całkowita strata ciśnienia po stronie nawiewnej i wywiewnej nie przekraczała 100Pa.
2. Maksymalna różnica pomiędzy najdłuższym a najkrótszym odcinkiem rury podłączonym do tego samego rozdzielacza nie powinna przekraczać 10m.
3. Skrzynkę mocować za pomocą specjalnych uchwytów skrzynki.
4. Nadmiar otworów zaślepić przy zastosowaniu zaślepek do skrzynki.
5. Dobór miejsca posadowienia skrzynek rozprężnych:
 - Nawiew w pomieszczeniach czystych (sypialnia, pokój dzienny)
 - Wywiew w pomieszczeniach brudnych (łazienka, wc, kuchnia)
6. Należy unikać umiejscowienia anemostatów bezpośrednio nad miejscami stałego przebywania ludzi (łóżka, stoły, kanapy)
7. Połączenie kanałów ze skrzynkami:
 - Połączenie na wcisk przy zastosowaniu uszczelki EPDM
 - Uszczelkę zakładamy na drugi karb rury.
 - Zabezpieczenie poprzez zagięcie fabrycznych nacięć umiejscowionych w króćcach
8. Zabezpieczanie wiązek kanałów:
 - Wiązki kanałów mocować do podłoża za pomocą taśmy perforowanej (tzw. bednarki)
9. Łączenie rur za pomocą złączek:
 - W przypadku konieczności przedłużenia odcinka, rury należy połączyć za pomocą złączek z zastosowaniem uszczelki EPDM
10. Izolowanie kanałów i skrzynek:
 - W przypadku poprowadzenia kanałów i skrzynek w obszarach nieocieplanych (np. poddasze nieocieplane) należy dodatkowo zaizolować kanały poprzez przykrycie wełną mineralną lub z zastosowaniem płaszcza z wełny mineralnej lub otuliny piankowej. Ograniczy to zdecydowanie straty ciepła i możliwość kondensacji pary wodnej w kanałach.

Rura elastyczna SystemFlex Standard

ŚREDNICA

DN 75 mm, DI 61 mm, 50 m

MATERIAŁ

HDPE (Polietylen wysokiej gęstości)

NR. KATALOGOWY

91000



Rura elastyczna SystemFlex Silver

Powłoka antybakteryjna

ŚREDNICA

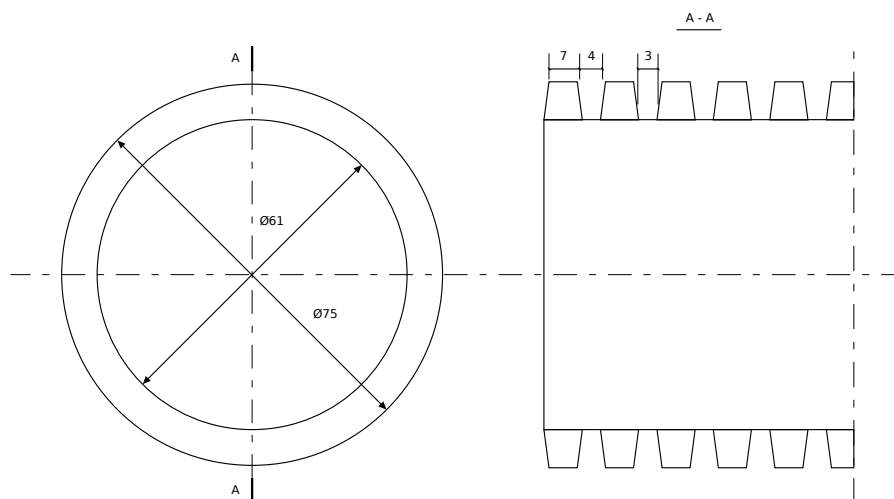
DN 75 mm, DI 61 mm, 50m

MATERIAŁ

HDPE (Polietylen wysokiej gęstości z domieszką nanocząsteczek srebra)

NR. KATALOGOWY

91001

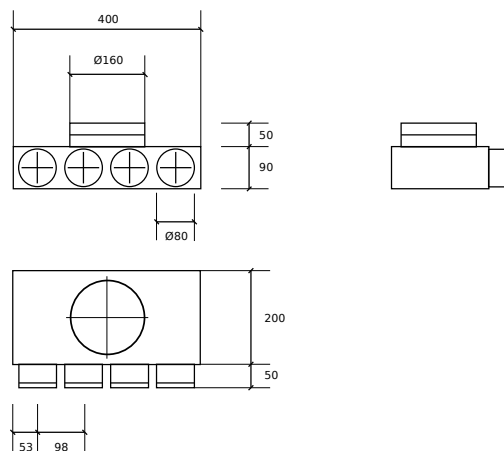


06 – ROZDZIELACZE JEDNOSTRONNE

Rozdzielacz kątowy jednostronny 160-4x75

MATERIAŁ
Stal ocynkowana 275

NR. KATALOGOWY
91087

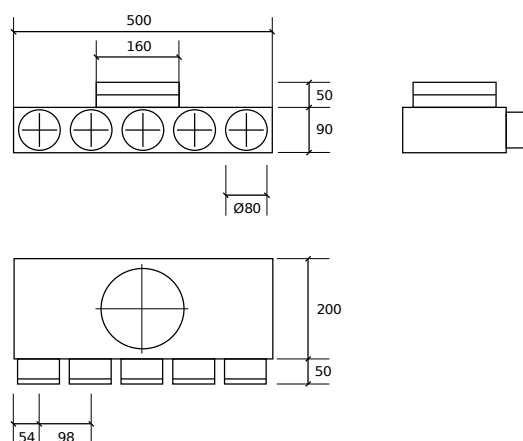


* możliwe wykonanie rozdzielacza z innym wymiarem króćca doprowadzającego (sprawdź str. 15)

Rozdzielacz kątowy jednostronny 160-5x75

MATERIAŁ
Stal ocynkowana 275

NR. KATALOGOWY
91026

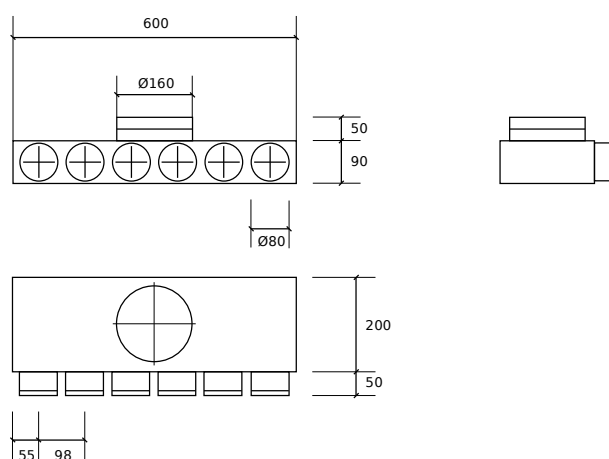


* możliwe wykonanie rozdzielacza z innym wymiarem króćca doprowadzającego (sprawdź str. 15)

Rozdzielacz kątowy jednostronny 160-6x75

MATERIAŁ
Stal ocynkowana 275

NR. KATALOGOWY
91027

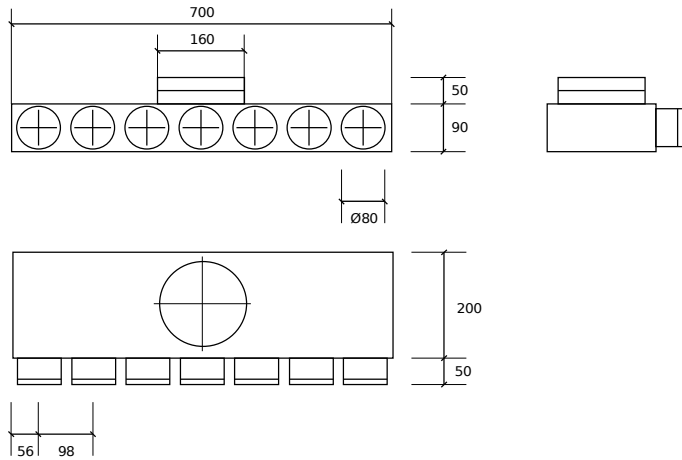


* możliwe wykonanie rozdzielacza z innym wymiarem króćca doprowadzającego (sprawdź str. 15)

Rozdzielacz kątowy jednostronny 160-7x75

MATERIAŁ
Stal ocynkowana 275

NR. KATALOGOWY
91028

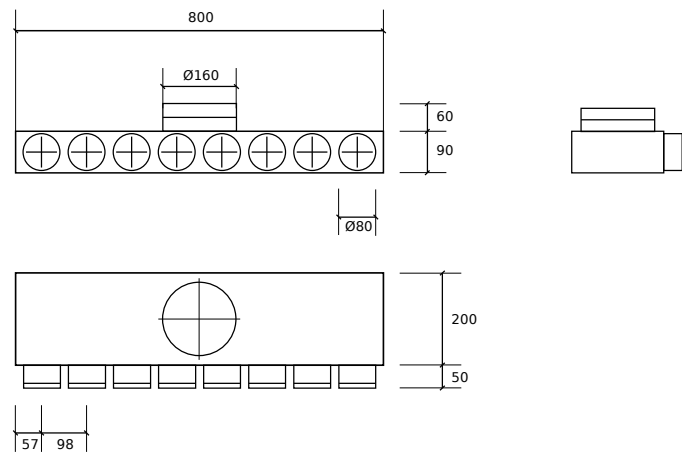


* możliwe wykonanie rozdzielacza z innym wymiarem króćca doprowadzającego (sprawdź str. 15)

Rozdzielacz kątowy jednostronny 60-8x715

MATERIAŁ
Stal ocynkowana 275

NR. KATALOGOWY
91029

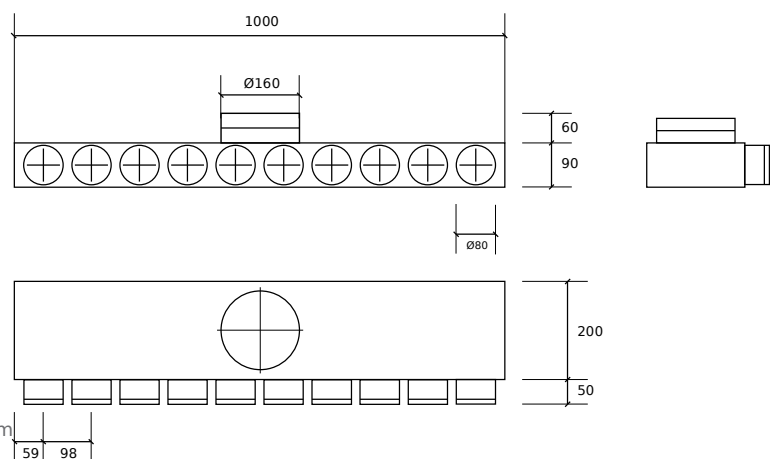


* możliwe wykonanie rozdzielacza z innym wymiarem króćca doprowadzającego (sprawdź str. 15)

Rozdzielacz kątowy jednostronny 160-10x75

MATERIAŁ
Stal ocynkowana 275

NR. KATALOGOWY
91085



* możliwe wykonanie rozdzielacza z innym wymiarem króćca doprowadzającego (sprawdź str. 15)

08 – ROZDZIELACZE JEDNOSTRONNE

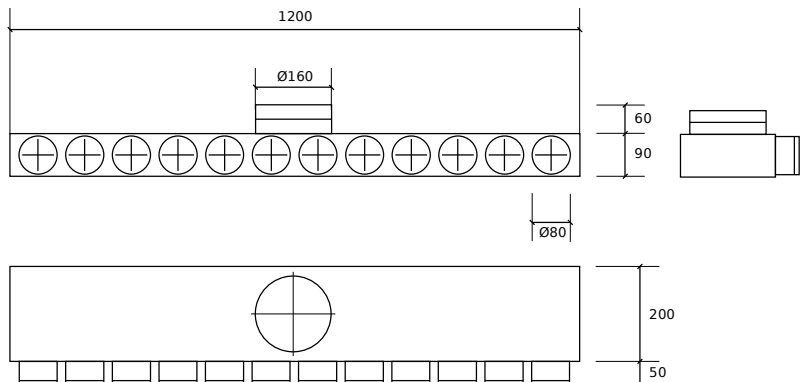
Rozdzielacz kątowy jednostronny 160-12x75

MATERIAŁ

Stal ocynkowana 275

NR. KATALOGOWY

91086



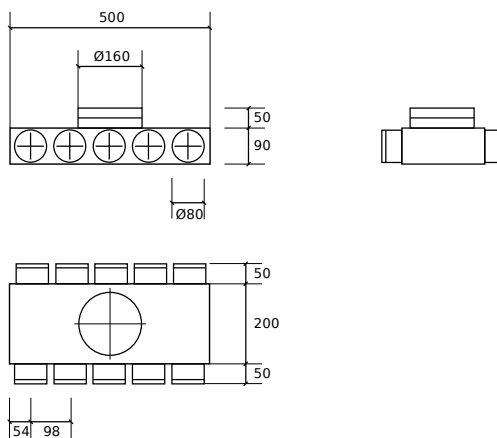
* możliwe wykonanie rozdzielacza z innym wymiarem króćca doprowadzającego (sprawdź str. 15)



Rozdzielacz kątowy dwustronny 160-10x75 (5,5)

MATERIAŁ
Stal ocynkowana 275

NR. KATALOGOWY
91088

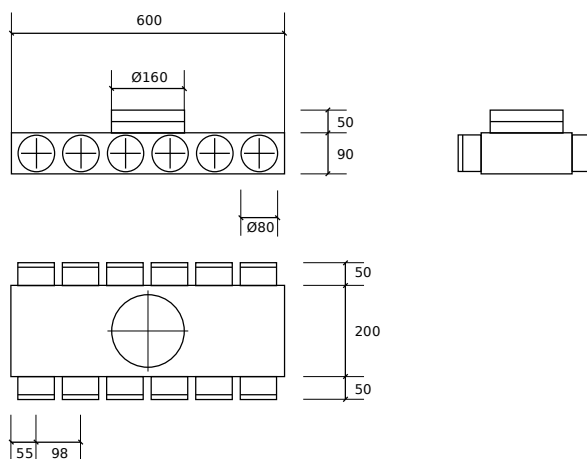


* możliwe wykonanie rozdzielacza z innym wymiarem króćca doprowadzającego (sprawdź str. 15)

Rozdzielacz kątowy dwustronny 160-12x75 (6,6)

MATERIAŁ
Stal ocynkowana 275

NR. KATALOGOWY
91016

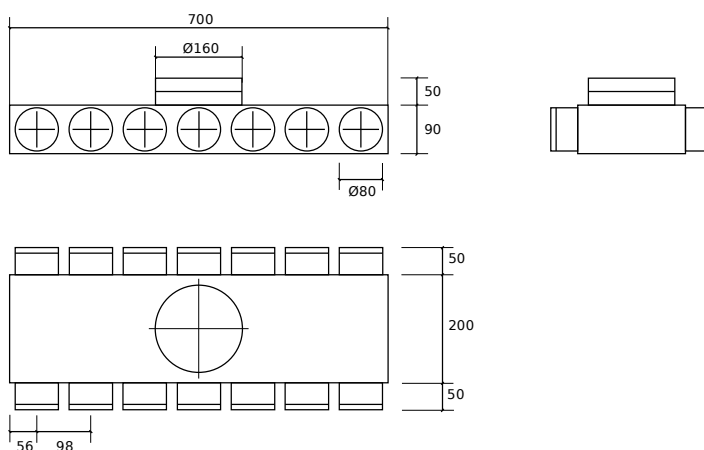


* możliwe wykonanie rozdzielacza z innym wymiarem króćca doprowadzającego (sprawdź str. 15)

Rozdzielacz kątowy dwustronny 160-14x75 (7,7)

MATERIAŁ
Stal ocynkowana 275

NR. KATALOGOWY
91017



* możliwe wykonanie rozdzielacza z innym wymiarem króćca doprowadzającego (sprawdź str. 15)

10 – ROZDZIELACZE TRÓJSTRONNE

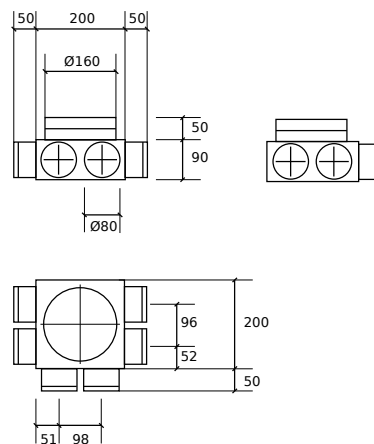
Rozdzielacz kątowy trójstronny 160-6x75 (2,2,2)

MATERIAŁ
Stal ocynkowana 275

NR. KATALOGOWY
91011



* możliwe wykonanie rozdzielacza z innym wymiarem króćca doprowadzającego (sprawdź str. 15)



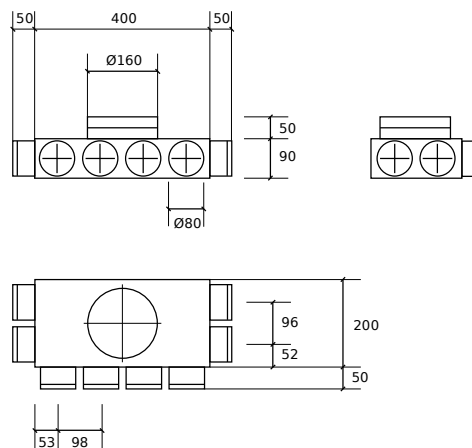
Rozdzielacz kątowy trójstronny 160-8x75 (2,4,2)

MATERIAŁ
Stal ocynkowana 275

NR. KATALOGOWY
91018



* możliwe wykonanie rozdzielacza z innym wymiarem króćca doprowadzającego (sprawdź str. 15)



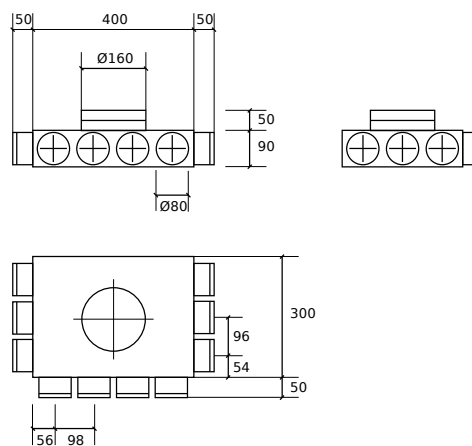
Rozdzielacz kątowy trójstronny 160-10x75 (3,4,3)

MATERIAŁ
Stal ocynkowana 275

NR. KATALOGOWY
91019



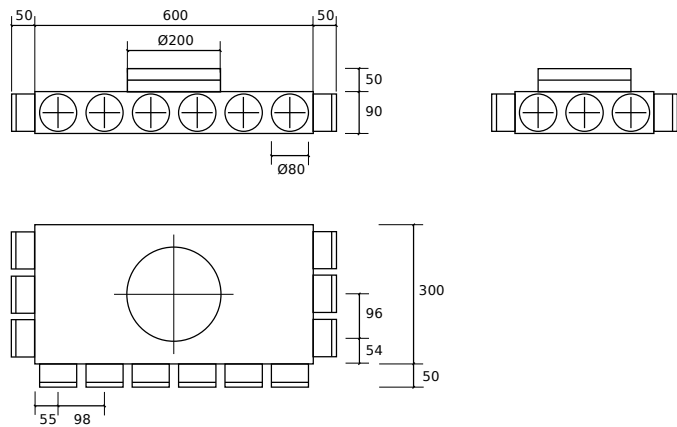
* możliwe wykonanie rozdzielacza z innym wymiarem króćca doprowadzającego (sprawdź str. 15)



Rozdzielacz kątowy trójstronny 200-12x75 (3,6,3)

MATERIAŁ
Stal ocynkowana 275

NR. KATALOGOWY
91020

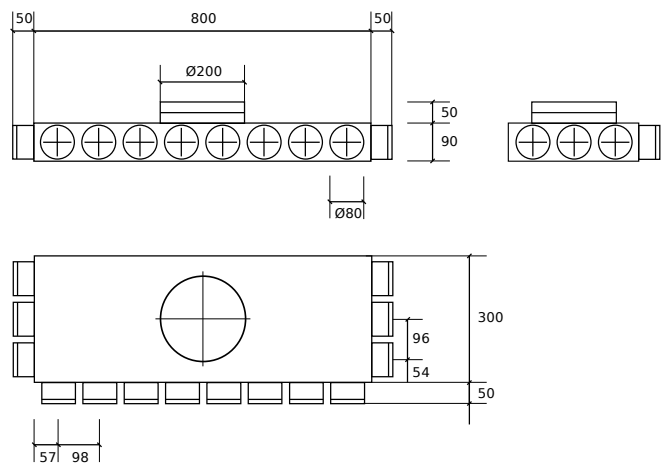


* możliwe wykonanie rozdzielacza z innym wymiarem króćca doprowadzającego (sprawdź str. 15)

Rozdzielacz kątowy trójstronny 200-14x75 (3,8,3)

MATERIAŁ
Stal ocynkowana 275

NR. KATALOGOWY
91021

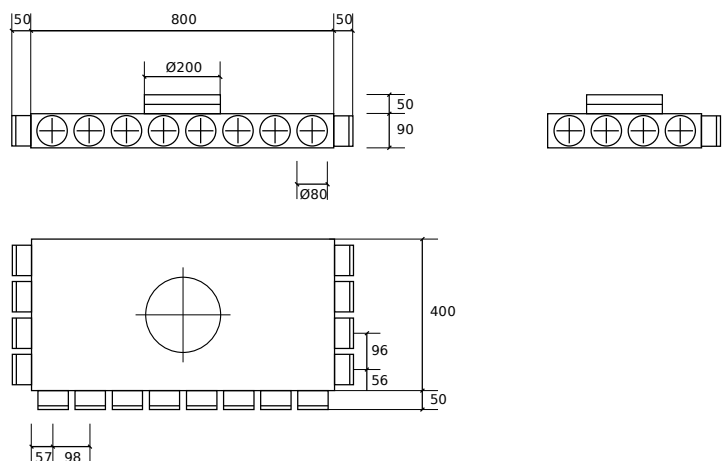


* możliwe wykonanie rozdzielacza z innym wymiarem króćca doprowadzającego (sprawdź str. 15)

Rozdzielacz kątowy trójstronny 200-16x75 (4,8,4)

MATERIAŁ
Stal ocynkowana 275

NR. KATALOGOWY
91022



* możliwe wykonanie rozdzielacza z innym wymiarem króćca doprowadzającego (sprawdź str. 15)

12 – ROZDZIELACZE TRÓJSTRONNE

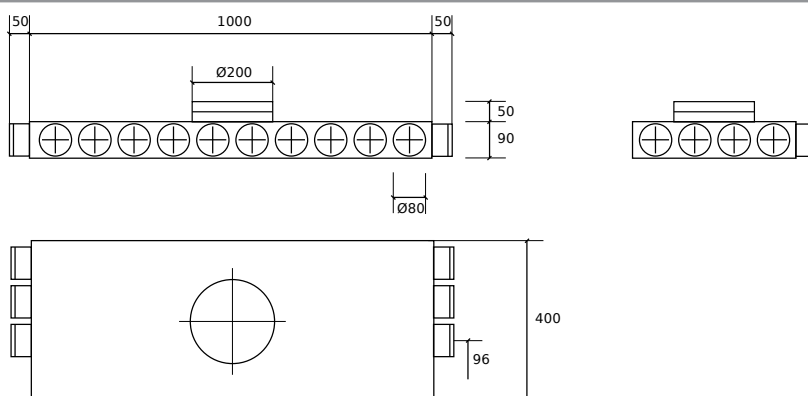
Rozdzielacz kątowy trójstronny 200-18x75 (4,10,4)

MATERIAŁ

Stal ocynkowana 275

NR. KATALOGOWY

91023



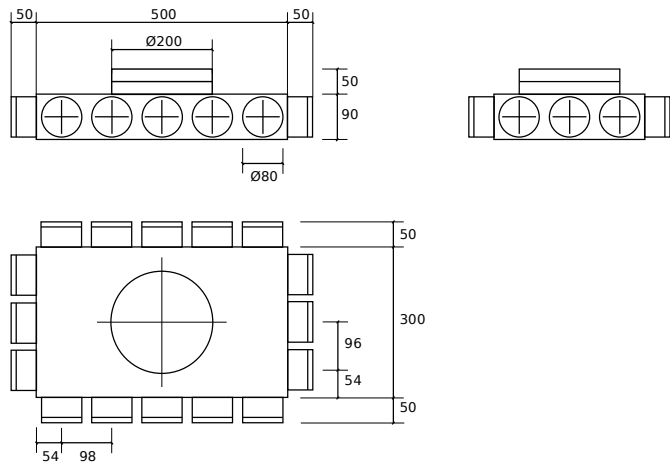
Rozdzielacz kątowy czterostronny 200-16x75 (3,5,3,5)

MATERIAŁ
Stal ocynkowana 275

NR. KATALOGOWY
91024



* możliwe wykonanie rozdzielacza z innym wymiarem króćca doprowadzającego (sprawdź str. 15)



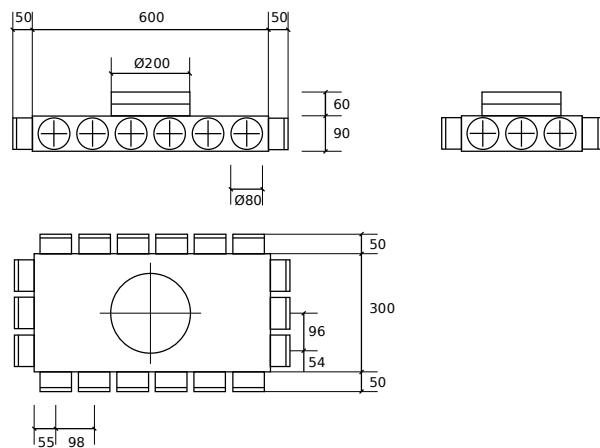
Rozdzielacz kątowy czterostronny 200-18x75 (3,6,3,6)

MATERIAŁ
Stal ocynkowana 275

NR. KATALOGOWY
91025



* możliwe wykonanie rozdzielacza z innym wymiarem króćca doprowadzającego (sprawdź str. 15)

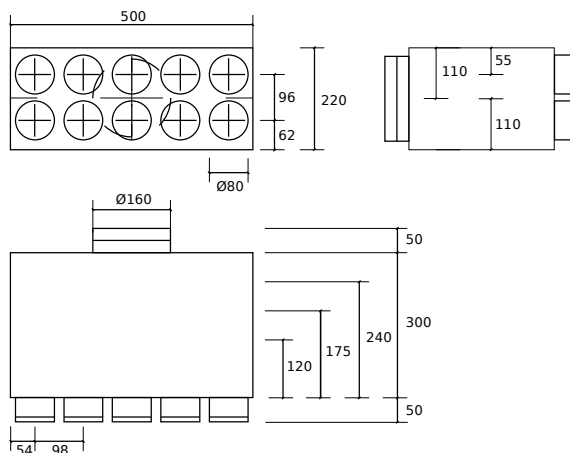


14 – ROZDZIELACZE DWURZĘDOWE

Rozdzielacz przelotowy dwurzędowy jednostronny 160-10x75 (5,5)

MATERIAŁ
Stal ocynkowana 275

NR. KATALOGOWY
91012

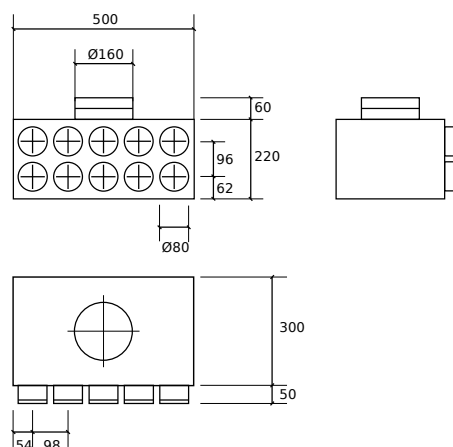


* możliwe wykonanie rozdzielacza z innym wymiarem króćca doprowadzającego (sprawdź str. 15)

Rozdzielacz kątowy dwurzędowy jednostronny 160-10x75 (5,5)

MATERIAŁ
Stal ocynkowana 275

NR. KATALOGOWY
91014

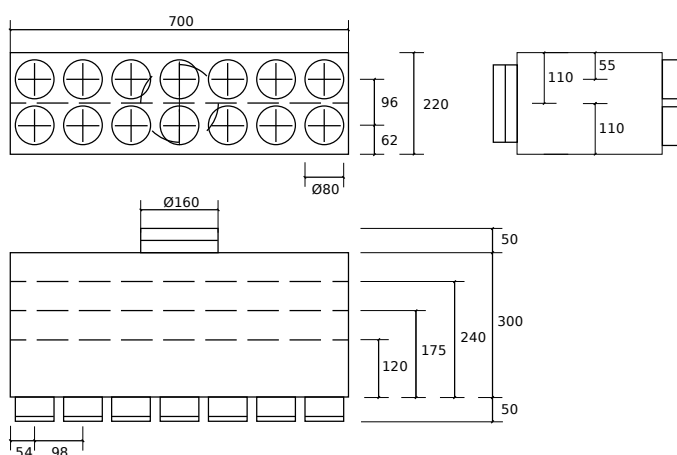


* możliwe wykonanie rozdzielacza z innym wymiarem króćca doprowadzającego (sprawdź str. 15)

Rozdzielacz przelotowy dwurzędowy jednostronny 160-14x75 (7,7)

MATERIAŁ
Stal ocynkowana 275

NR. KATALOGOWY
91013

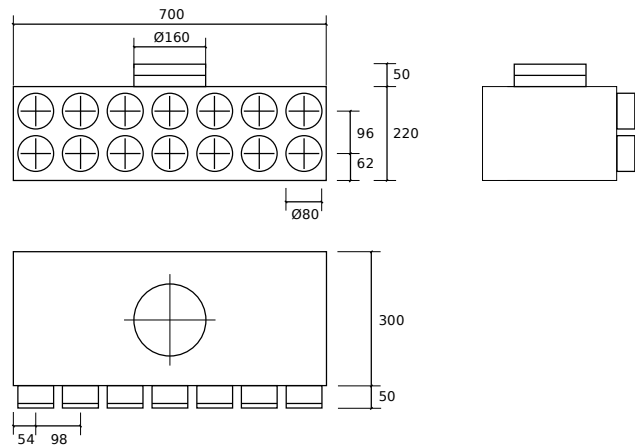


* możliwe wykonanie rozdzielacza z innym wymiarem króćca doprowadzającego (sprawdź str. 15)

Rozdzielacz kątowy dwurzędowy jednostronny 160-14x75 (7,7)

MATERIAŁ
Stal ocynkowana 275NR. KATALOGOWY
91015

* możliwe wykonanie rozdzielacza z innym wymiarem króćca doprowadzającego



* Na życzenie, każdy rozdzielacz może być wykonany z innym wymiarem króćca doprowadzającego jednak o max. średnicy takiej, na jaką pozwoli stały rozmiar skrzynki!

16 – ZAPROJEKTUJ SWÓJ ROZDZIELACZ

Stwórz i zamów swój indywidualny rozdzielacz

Nietypowy projekt, brak miejsca, różnego rodzaju ograniczenia niepozwalająca na wykorzystanie standardowych rozwiązań i elementów?

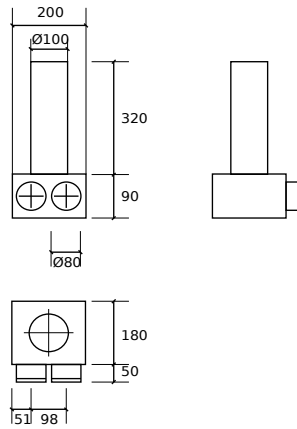
Mamy na to rozwiązanie!

Kierując się doświadczeniami wychodząc naprzeciw oczekiwaniom naszych klientów zachęcamy do skorzystania z programu, który pozwala na zaprojektowanie dowolnego rozdzielacza o indywidualnych rozmiarach, dowolnej ilości króćców rozprowadzających i z dowolnie umiejscowionym króćcem doprowadzającym.

Skrzynka rozprężna suitowa, długa,
do anemostatu 100-2x75

MATERIAŁ
Stal ocynkowana 275

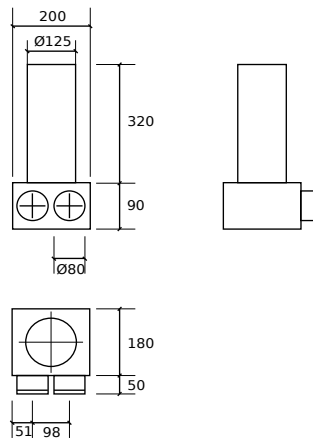
NR. KATALOGOWY
91030



Skrzynka rozprężna suitowa, długa,
do anemostatu 125-2x75

MATERIAŁ
Stal ocynkowana 275

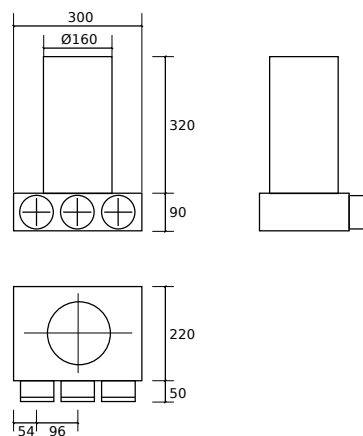
NR. KATALOGOWY
91031



Skrzynka rozprężna suitowa, długa,
do anemostatu 160-3x75

MATERIAŁ
Stal ocynkowana 275

NR. KATALOGOWY
91032

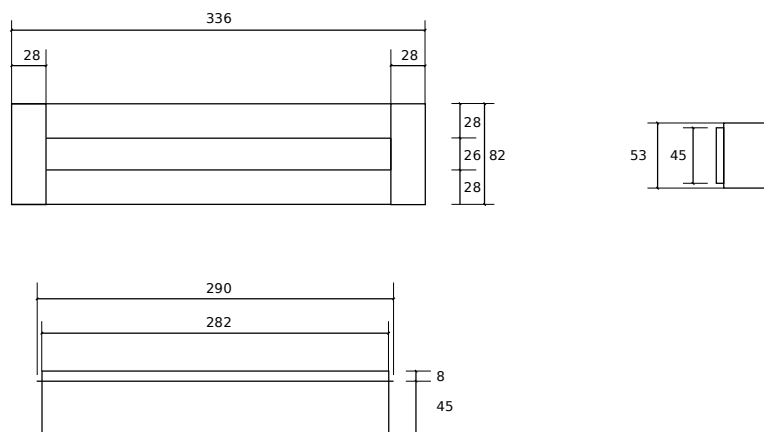


18 – NAWIEWNIKI LINIOWE JEDNOSZCZELINOWE

Nawiewnik jednoszczelinowy 300x60mm

MATERIAŁ
Aluminium

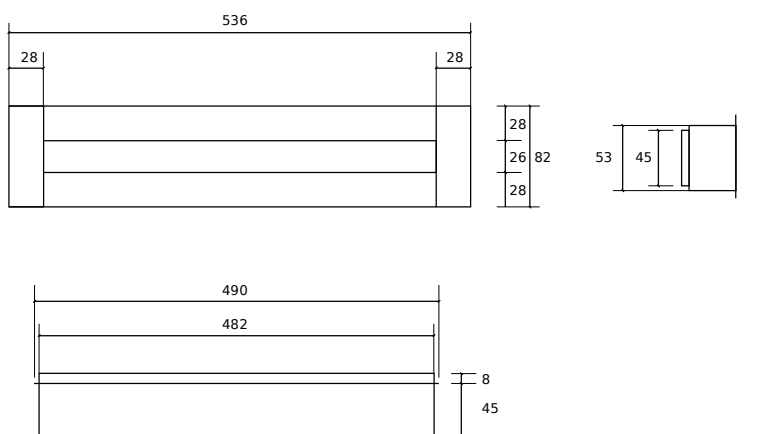
NR. KATALOGOWY
91040



Nawiewnik jednoszczelinowy 500x60mm

MATERIAŁ
Aluminium

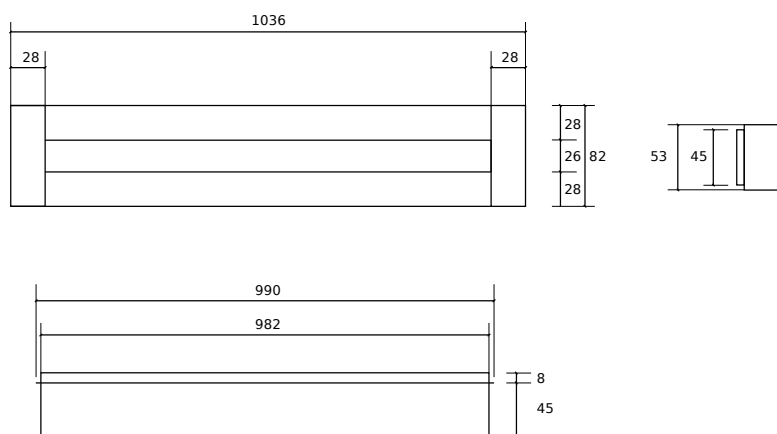
NR. KATALOGOWY
91041



Nawiewnik jednoszczelinowy aluminiowy 1000x60mm

MATERIAŁ
Aluminium

NR. KATALOGOWY
91042

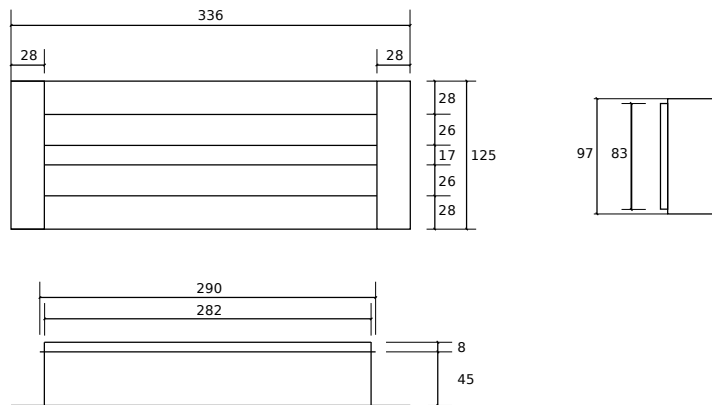


NAWIEWNIKI LINIOWE DWUSZCZELINOWE 19

Nawiewnik dwuszczelinowy 300x104mm

MATERIAŁ
Aluminium

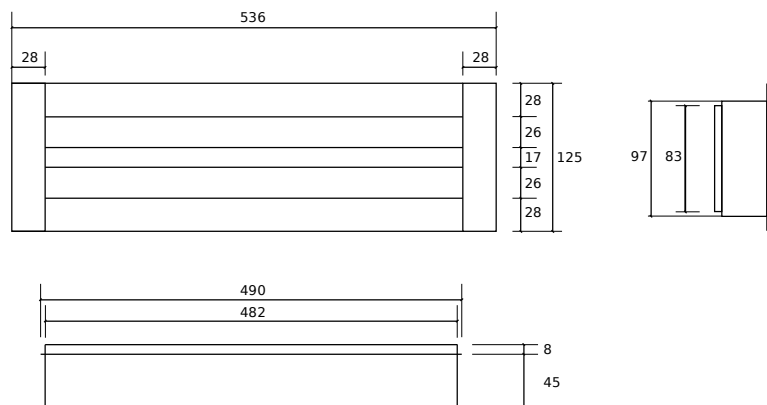
NR. KATALOGOWY
91043



Nawiewnik dwuszczelinowy 500x104mm

MATERIAŁ
Aluminium

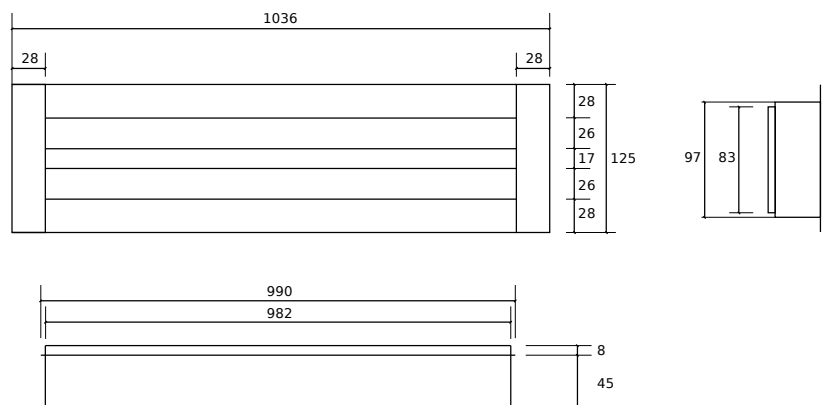
NR. KATALOGOWY
91044



Nawiewnik dwuszczelinowy 1000x104mm

MATERIAŁ
Aluminium

NR. KATALOGOWY
91045



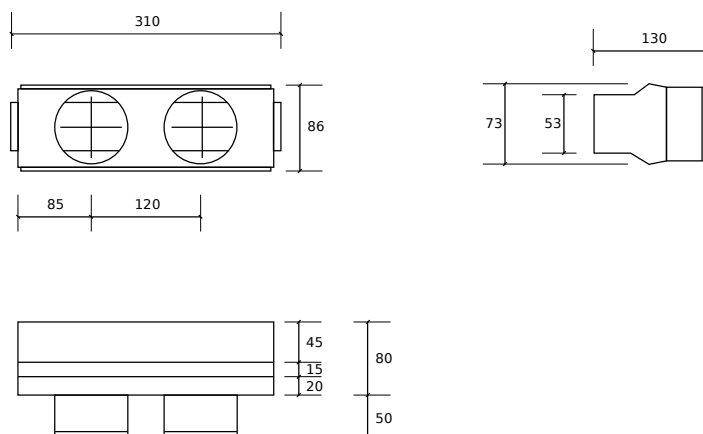
Skrzynka rozprężna nawiewnika jednoszczelinowego
300-2x75 ściennie suitowa przelotowa

MATERIAŁ

Stal ocynkowana 275

NR. KATALOGOWY

91049



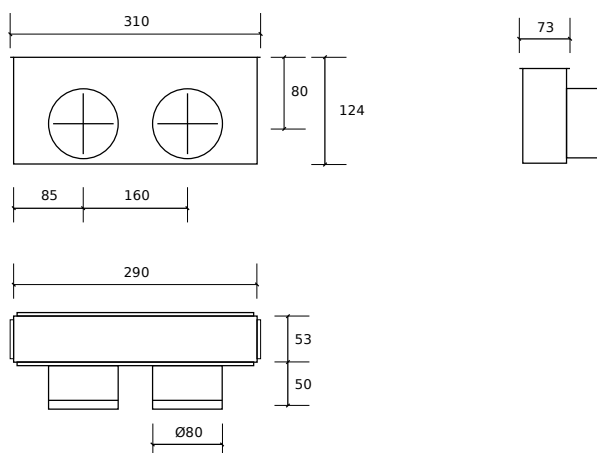
Skrzynka rozprężna nawiewnika jednoszczelinowego
300-2x75 ściennie suitowa kątowna

MATERIAŁ

Stal ocynkowana 275

NR. KATALOGOWY

91055



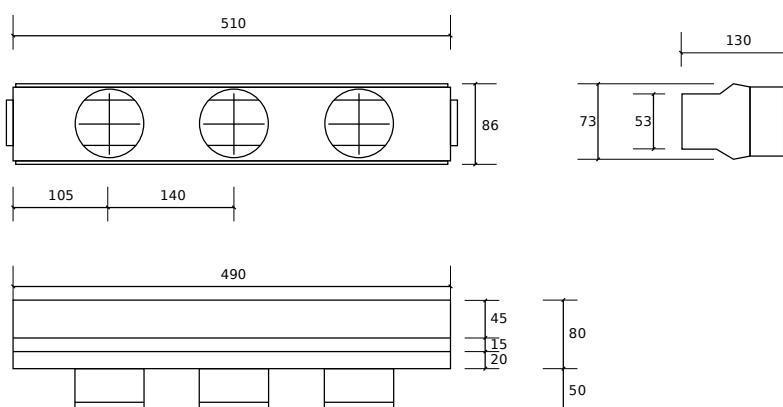
Skrzynka rozprężna nawiewnika jednoszczelinowego
500-3x75 ściennie suitowa przelotowa

MATERIAŁ

Stal ocynkowana 275

NR. KATALOGOWY

91050



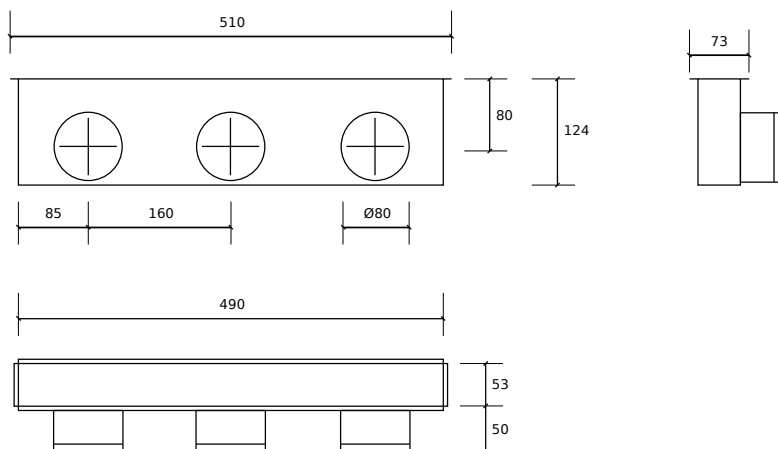
Skrzynka rozprężna nawiewnika jednoszczelinowego
500-3x75 ścienno suitowa kątowna

MATERIAŁ

Stal ocynkowana 275

NR. KATALOGOWY

91056



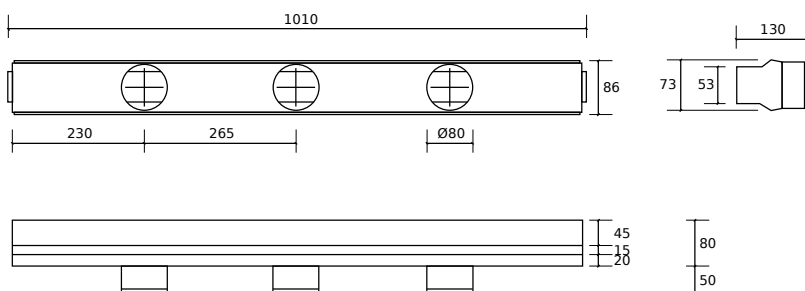
Skrzynka rozprężna nawiewnika jednoszczelinowego
1000-3x75 ścienno suitowa przelotowa

MATERIAŁ

Stal ocynkowana 275

NR. KATALOGOWY

91051



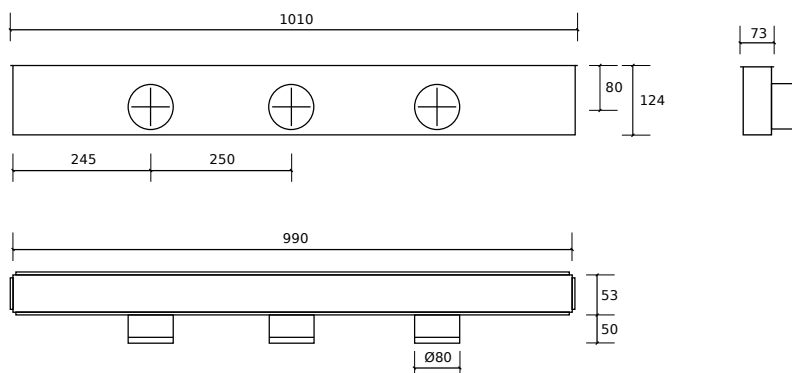
Skrzynka rozprężna nawiewnika jednoszczelinowego
1000-3x75 ścienno suitowa kątowna

MATERIAŁ

Stal ocynkowana 275

NR. KATALOGOWY

91057



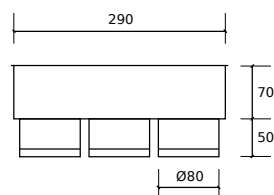
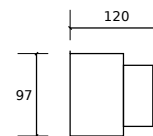
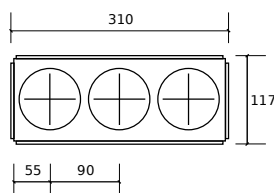
Skrzynka rozprężna nawiewnika dwuszczelinowego 300-3x75 ściennie suitowa przelotowa

MATERIAŁ

Stal ocynkowana 275

NR. KATALOGOWY

91052



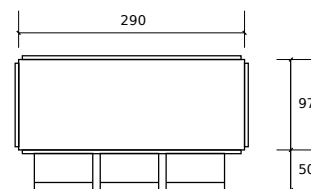
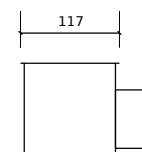
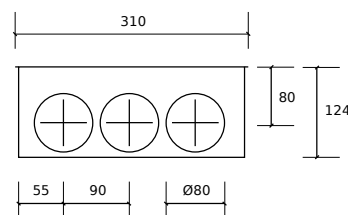
Skrzynka rozprężna nawiewnika dwuszczelinowego 300-3x75 ściennie suitowa kątowna

MATERIAŁ

Stal ocynkowana 275

NR. KATALOGOWY

91058



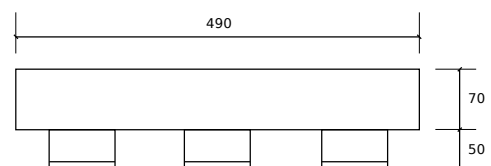
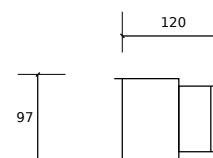
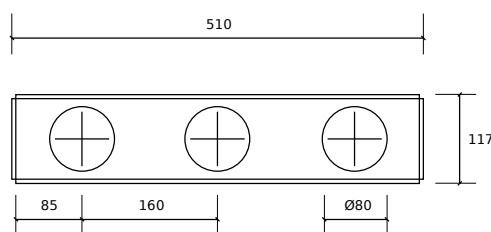
Skrzynka rozprężna nawiewnika dwuszczelinowego 500-3x75 ściennie suitowa przelotowa

MATERIAŁ

Stal ocynkowana 275

NR. KATALOGOWY

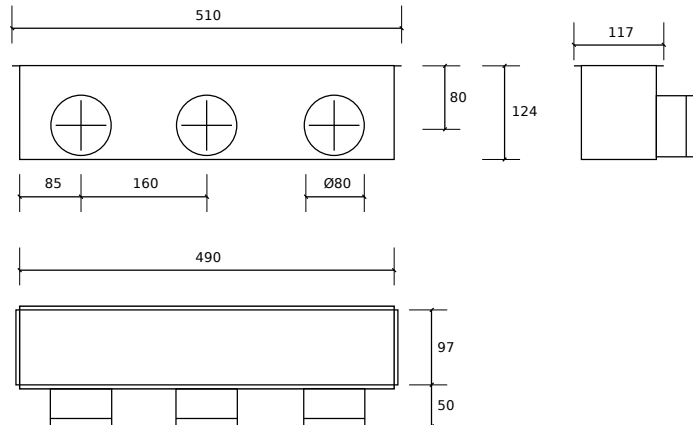
91053



Skrzynka rozprężna nawiewnika dwuszczelinowego
500-3x75 ścienno suitowa kątowna

MATERIAŁ
Stal ocynkowana 275

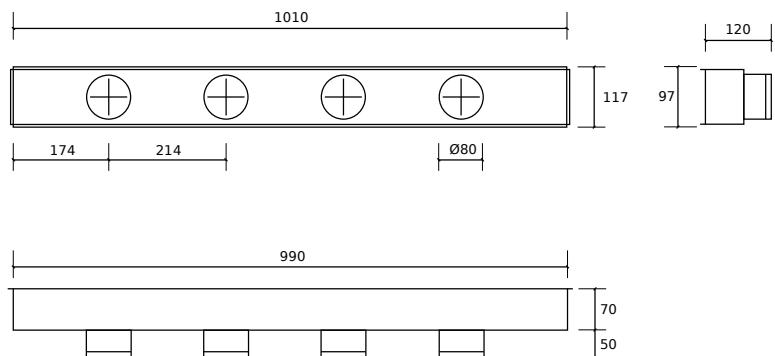
NR. KATALOGOWY
91059



Skrzynka rozprężna nawiewnika dwuszczelinowego
1000-4x75 ścienno suitowa przelotowa

MATERIAŁ
Stal ocynkowana 275

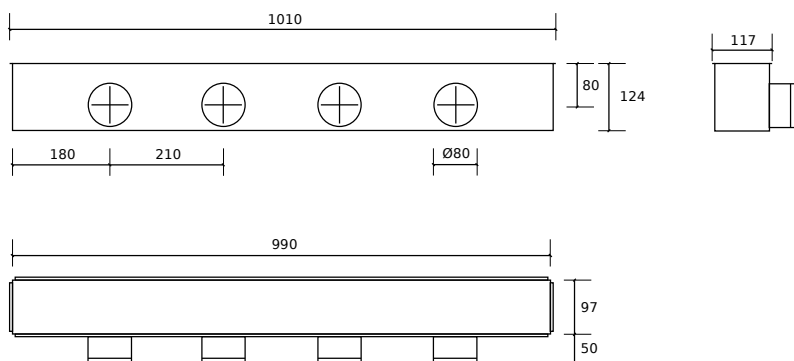
NR. KATALOGOWY
91054



Skrzynka rozprężna nawiewnika dwuszczelinowego
1000-4x75 ścienno suitowa kątowna

MATERIAŁ
Stal ocynkowana 275

NR. KATALOGOWY
91060

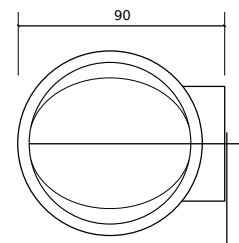
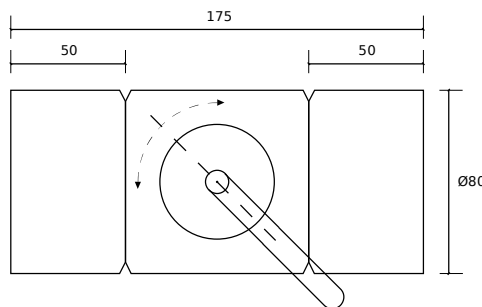


24 – AKCESORIA

Przepustnica regulacyjna na rurę elastyczną 75mm

MATERIAŁ
Stal ocynkowana 275

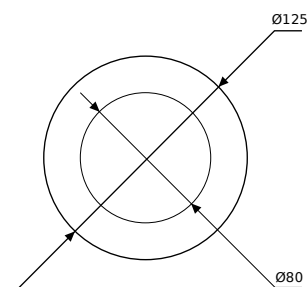
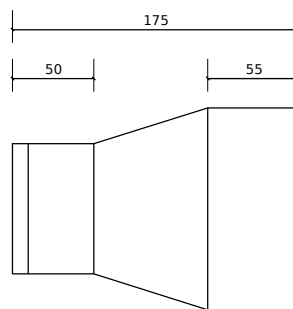
NR. KATALOGOWY
91071



Redukcja 125-1x75 osiowa

MATERIAŁ
Stal ocynkowana 275

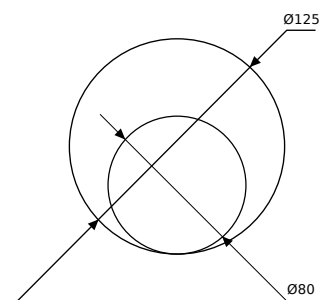
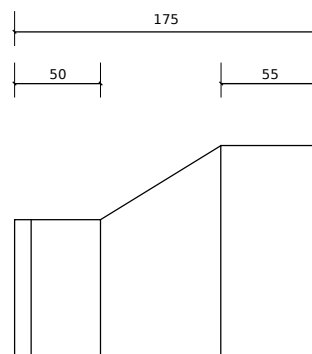
NR. KATALOGOWY
91079



Redukcja 125-1x75 mimośrodowa

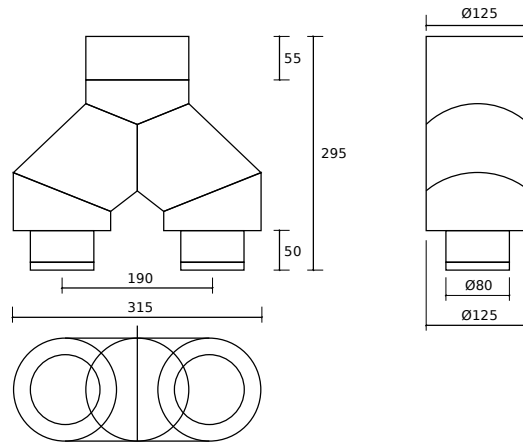
MATERIAŁ
Stal ocynkowana 275

NR. KATALOGOWY
91080



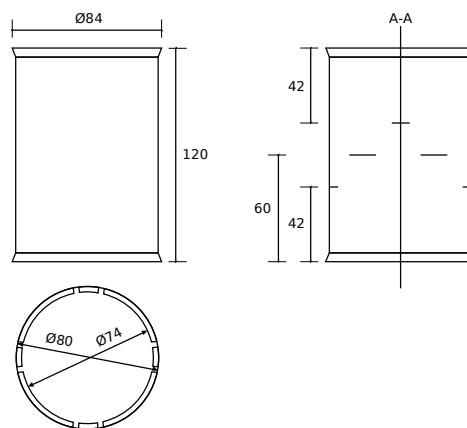
Redukcja 125-2x75

MATERIAŁ	NR. KATALOGOWY
Stal ocynkowana 275	91081



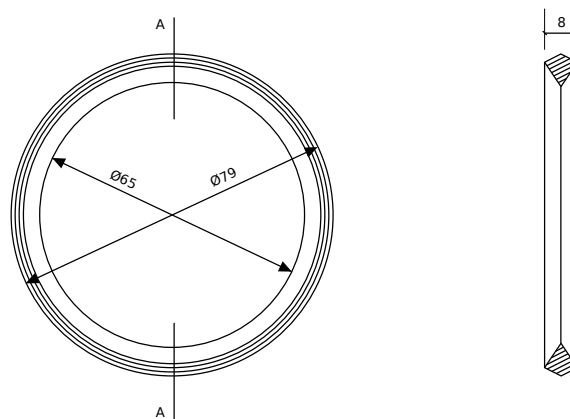
Łącznik (mufa) do rur elastycznych 75mm

MATERIAŁ	NR. KATALOGOWY
Tworzywo sztuczne	91002



Pierścień uszczelniający do rur elastycznych 75mm
(pakowane po 10szt)

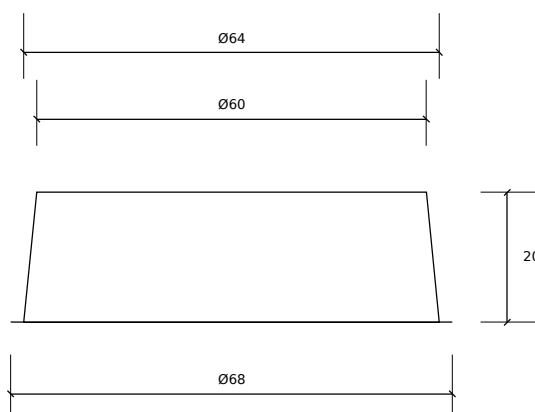
MATERIAŁ	NR. KATALOGOWY
EPDM (syntetyczny kauczuk)	91003



Zaślepka DN75 do rury elastycznej

MATERIAŁ
Tworzywo sztuczne

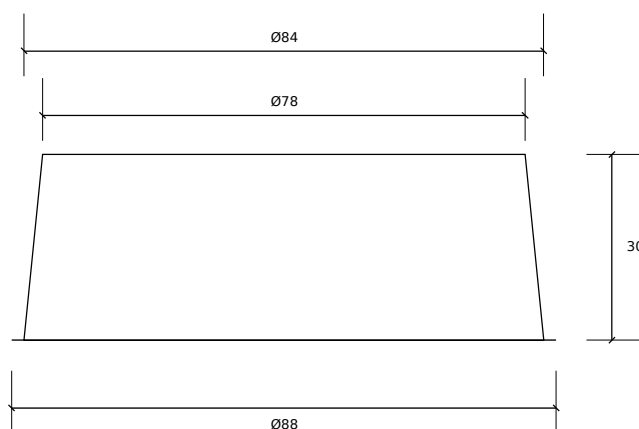
NR. KATALOGOWY
91072



Zaślepka DN75 do skrzynek rozprężnych i rozdzielaczy

MATERIAŁ
Tworzywo sztuczne

NR. KATALOGOWY
91073





PHU EUROWENT HURTOWNIA WENTYLACJA

KLIMATYZACJA

Ul Żeromskiego 9 60-544 Poznań

nip 782-139-11-46

tel 61 847 58 08 mobile 515 166 772

E mail: biuro@eurowent.pl

www.eurowent.pl

www.lufberg.com.pl